

Algemeen keuringsrapport bouwtoezicht

Nummer keuringsrapport:

P-3222/9781 -MPA BS

Onderwerp:

Leidingafdichting 'PYROSTAT-UNI RM' en 'PYROSTAT-UNI RMB' voor niet brandbare pijpleidingen met brandweerstandsklasse R 90 volgens DIN 4102-11

Aanvrager:

G+H Isolierung GmbH
Leuschner Straße 2

97084 Würzburg
Duitsland

Opgesteld op:

17-03-2003

Geldig tot:

13-09-2007

Op grond van dit algemene keuringsrapport bouwtoezicht kan het bovenstaande materiaal worden toegepast als bedoeld in de bouwverordening van de betreffende deelstaat.

Dit algemene keuringsrapport bouwtoezicht bestaat uit 12 bladen en 3 bijlagen.

Dit algemene keuringsrapport bouwtoezicht vervangt het algemene keuringsrapport bouwtoezicht met nummer P-3222/9781, opgesteld op 13-09-2002.

De inhoud is op 07-12-2001 voor het eerst schriftelijk vastgelegd.

Deze vertaling van de originele Duitse tekst is niet door de *Materialprüfanstalt für das Bauwesen* te Braunschweig gecontroleerd.

1 Onderwerp en toepassing

1.1 Onderwerp

- 1.1.1 Het algemene keuringsrapport bouwtoezicht heeft betrekking op de productie en toepassing van de leidingafdichtingen 'PYROSTAT-UNI RM' en 'PYROSTAT-UNI RMB' in de uitvoering met brandweerstandsklasse R 90 volgens DIN 4102-11¹.
- 1.1.2 Afhankelijk van de leidingafmeting en het materiaal van de mediumleiding dient de leidingafdichting te bestaan uit een ononderbroken isolatielaag (leidingbekleding), een om het isolatiemateriaal gewikkelde mat van het bouw materiaal 'intumescerende mat', die in geval van brand opschuimt, en evt. uit een plaatstalen mantel die om de 'intumescerende mat' aangebracht wordt. De voeg tussen de bovengenoemde leidingafdichting en de binnenwelling van het bouwelement dient volledig met mortel te worden afgedicht.

1.2 Toepassing

- 1.2.1 De leidingafdichting mag worden ingebouwd in
- dragende en niet-dragende scheidingswanden (dikte $d \geq 150$ mm – zie bijlage 1 t/m 3) van metselwerk volgens DIN 1053-1 t/m 4, van beton of staalbeton volgens DIN 1045, van blokken of elementen van cellenbeton volgens DIN 4165 resp. van bouwplaat van cellenbeton volgens DIN 4166
 - plafonds (dikte $d \geq 150$ mm – zie bijlage 1 t/m 3) van beton of staalbeton volgens DIN 1045 of cellenbeton volgens DIN 4223.

Deze dienen conform de algemene vergunning bouwtoezicht ten minste te voldoen aan brandweerstandsklasse F 90 (brandwerend), aanduiding (verkorte versie) F 90-A volgens DIN 4102-2.

- 1.2.2 De leidingafdichting kan worden gebruikt voor stalen, edelstalen, gietijzeren of koperen leidingen, met inachtneming van de bepalingen onder hoofdstuk 2. Het kan daarbij gaan om leidingen die gebruikt worden voor verwarmingssystemen met water of stoom, leidingen voor het transport van (drink)water of afvalwater, van onbrandbare vloeistoffen, dampen of stofvormige componenten of onbrandbare gassen (ventilatieleidingen uitgezonderd), om buispostleidingen, stofzuigleidingen of leidingen voor het transport van brandbare vloeistoffen, brandbare of brandbevorderende gassen of brandbare stofvormige componenten.
- 1.2.3 Indien de leidingafdichtingen gebruikt dienen te worden in andere bouwelementen, bijvoorbeeld in plafonds die alleen met behulp van een tweede, brandwerend plafond voldoen aan de brandweerstandsklasse volgens DIN 4102, in niet-dragende scheidingswanden met een metal-stud- of systeemwandconstructie, in 'gecombineerde' afdichtingen of voor leidingen voor andere doeleinden, van andere materialen, met een andere buitendiameter of wanddikte dan in paragraaf 1.2.2. en bijlage 1 t/m 3 beschreven, dient afzonderlijk te worden aangetoond dat deze kunnen worden toegepast. Dit kan bijvoorbeeld worden gedaan met een algemeen keuringsrapport bouwtoezicht of een algemene vergunning bouwtoezicht.

¹ Dit algemene keuringsrapport bouwtoezicht bevat gedateerde en niet gedateerde verwijzingen naar bepalingen uit andere normen, toepasbaarheidsbewijzen en richtlijnen. Verwijzingen naar normen zijn als citaten in de tekst opgenomen. De normen, toepasbaarheidsbewijzen en richtlijnen staan vermeld op blad 11. Bij gedateerde verwijzingen dient in dit algemene keuringsrapport bouwtoezicht rekening te worden gehouden met mogelijke latere wijzigingen of bewerkingen van de normen, toepasbaarheidsbewijzen en richtlijnen. Bij niet-gedateerde verwijzingen geldt de laatste versie van de betreffende normen, toepasbaarheidsbewijzen en richtlijnen.

1.2.4 Leidingafdichtingen bieden geen bescherming tegen de volgende risico's:

- brandoverdracht door warmtetransport via het medium in de leidingen
- beschadiging van aangrenzende scheidende bouwelementen en de leidingen zelf als gevolg van temperatuurgerelateerde torsie
- uitvloeien van gevaarlijke vloeistoffen of gassen bij beschadiging van de leiding tijdens brand

Met deze risico's dient bij het ontwerpen en de montage van pijpleidingen rekening te worden gehouden, bijv. door het aanbrengen van bevestigingen resp. het inplannen van uitzettingsmogelijkheden en het aanbrengen van schuifmoffen of het koud tegen elkaar plaatsen (stuikverbinding) van de buizen, die op de verbinding van een plaatstalen afdekking worden voorzien. Ter hoogte van het niet-geïsoleerde deel van leidingen dient bij een vuurbelasting conform de temperatuur-tijdcurve (Einheitstemperaturzeitkurve of ETK) volgens DIN 4102-02 van een lengte-uitzetting van ≥ 10 mm/m te worden uitgegaan.

1.2.5 De oplegging of ophanging (zie ook bijlage 1 en 2) en uitvoering van de leidingen dient zo te geschieden dat leidingafdichtingen en scheidende bouwelementen in geval van brand ≥ 90 minuten hun functie kunnen blijven vervullen, zie DIN 4102-4, paragraaf 8.5.7.5. De eerste leidingsteun of leidinghouder dient aan beide zijden van de wand of het plafond te zijn aangebracht met een afstand van $a \leq 650$ mm van het wand- of plafondoppervlak.

1.2.6 Indien er eisen worden gesteld op het gebied van geluidsisolatie, is nadere bewijsvoering noodzakelijk.

1.2.7 Conform de verklaring van de aanvrager bevat het materiaal in de betreffende uitvoering geen producten waarop de Gefahrstoffverordnung (Verordening gevaarlijke stoffen), de Chemikalienverbotsverordnung (Verordening verbod op chemicaliën) of de FCKW-Halon-Verbotsverordnung (Verordening verbod op CFK's en halonen) van toepassing is resp. wordt aan de bepalingen in de genoemde verordeningen (in het bijzonder ten aanzien van etikettering) voldaan.

De aanvrager verklaart tevens dat mogelijke maatregelen op het gebied van hygiëne en gezondheids- en milieubescherming die voor de handel en het in het verkeer brengen en gebruiken van het materiaal noodzakelijk zijn, door de aanvrager zullen worden getroffen of op de juiste wijze bekend zullen worden gemaakt.

Er bleek dan ook geen aanleiding om de uitwerkingen van de ingebouwde materialen ten aanzien van de geldende eisen op het gebied van gezondheids- en milieubescherming nader te onderzoeken.

2 Voorschriften voor de leidingafdichtingen 'PYROSTAT-UNI RM' resp. 'PYROSTAT-UNI RMB'

2.1 Algemeen

De ononderbroken isolering van de leidingafdichtingen 'PYROSTAT-UNI RM' resp. 'PYROSTAT-UNI RMB' dient te bestaan uit de volgende isolatiematerialen:

- polyurethaan, ten minste bouwmaterialaalklasse **B2** volgens DIN 4102 (naar keuze voorzien van plaatstaal of een laag aluminiumfolie van maximaal 0,1 mm dikte; indien het polyurethaan met plaatstaal bekleed wordt, dient de plaatstalen bekleding onder de intumescerende mat in zijn geheel te worden verwijderd)
 - synthetisch rubber, ten minste bouwmaterialaalklasse **B2** volgens DIN 4102
 - foamglas, ten minste bouwmaterialaalklasse **A** volgens DIN 4102
- of
- steenwol, ten minste bouwmaterialaalklasse **A** volgens DIN 4102 (smeltpunt > 500°C) met een soortelijke massa van $30 \text{ kg/m}^3 \geq \rho \leq 100 \text{ kg/m}^3$

2.2 Voorschriften voor het aanbrengen van de leidingafdichting 'PYROSTAT-UNI RM'

De leidingafdichting dient te bestaan uit een ononderbroken isolering (leidingbekleding) en een om het isolatiemateriaal gewikkelde mat van het bouwmaterialaalklasse 'intumescerende mat', die in geval van brand opschuimt (bouwmaterialaalklasse B2, volgens de algemene vergunning bouwtoezicht met het nummer Z-19.11-1439). De overblijvende voeg tussen de leidingafdichting en de binnenwielving van het bouwelement dient volledig te worden gevuld met mortel (mortelgroep II, IIa of III) of beton, zoals beschreven in bijlage 1 en 3.

De ononderbroken, volledige isolering van de mediumleidingen bestaat, afhankelijk van de leidingafmetingen, uit bekledingen van verschillende dikte conform tabel 1 resp. zoals beschreven in bijlage 1. De naden (bijv. snijkanten) van de isolering moeten worden uitgevoerd overeenkomstig de algemeen geldende regels op het gebied van de isolatietechniek. Om de isolering dienen over een lengte van ten minste 500 mm (gemeten vanaf het wand- of plafondoppervlak) stukken draad van 0,8 mm dikte resp. stalen banden van $a \leq 150 \text{ mm}$ te worden aangebracht. Tussen de ononderbroken isolering en de 'intumescerende mat' kan worden afgezien van de bovengenoemde draden of stalen banden. Wanneer de leidingbekleding uit synthetisch rubber bestaat, kan van het gebruik van de bovengenoemde draden resp. stalen banden worden afgezien, wanneer de snijkanten die de lengtenaad vormen over de gehele lengte worden afgedekt met een band van synthetisch rubber van ongeveer 3 mm dikte.

De 'intumescerende mat' van de leidingafdichting 'PYROSTAT-UNI RM' kan in twee varianten worden uitgevoerd (zie bijlage 1):

Variant 1 – Inbouw in wanden of plafonds van 150 mm dikte:

De brandwerende strip is ten minste 250 mm lang en bestaan uit een 'intumescerende mat' van ten minste 1,1 mm dikte. De 'intumescerende mat' dient uit ten minste twee lagen te bestaan en wordt door de welving van het bouwelement geleid. De mat wordt vastgezet met ten minste drie stukken draad van 0,8 mm dikte of drie stalen banden van $a \leq 125$ mm. Aan beide zijden van het bouwelement dient met een afstand van $a = 30$ mm van het wand- of plafondoppervlak een draad of stalen band te worden aangebracht.

Wanneer gebruik wordt gemaakt van steenwol (bouwmaterialaalklasse A volgens DIN 4102) mag de 'intumescerende mat' ook uit één materiaal laag bestaan, indien aan de volgende randvoorwaarden is voldaan:

- bij een buitendiameter van de leidingisolatie van $D \leq 100$ mm: de overlap van de 'intumescerende mat' dient ten minste 60 mm lang te zijn.
- bij een buitendiameter van de leidingisolatie van $D \leq 200$ mm: de overlap van de 'intumescerende mat' dient ten minste 100 mm lang te zijn
- bij een buitendiameter van de leidingisolatie van $D > 200$ mm: de overlap van de 'intumescerende mat' dient ten minste 150 mm lang te zijn

Variant 2 – Inbouw in wanden en plafonds met een dikte $d \geq 150$ mm:

De brandwerende strippen van ten minste 2×125 mm, gemaakt van de 'intumescerende mat', moeten aan beide kanten van het bouwelement ten minste 75 mm diep in de wand resp. het plafond worden gevoerd zoals genoemd in paragraaf 1.2.1. Ze worden vervolgens met twee stukken draad van 0,8 mm dikte of twee stalen banden van $a \leq 60$ mm vastgezet. Aan beide zijden van het bouwelement dient met een afstand van $a = 30$ mm van het wand- of plafondoppervlak een draad of stalen band te worden aangebracht. De bovengenoemde brandwerende strip moet altijd uit ten minste twee lagen van de 'intumescerende mat' bestaan.

Wanneer gebruik wordt gemaakt van steenwol (bouwmaterialaalklasse A volgens DIN 4102) mag de 'intumescerende mat' ook uit één materiaal laag bestaan, indien aan de volgende randvoorwaarden is voldaan:

- bij een buitendiameter van de leidingisolatie van $D \leq 100$ mm: de overlap van de 'intumescerende mat' dient ten minste 60 mm lang te zijn.
- bij een buitendiameter van de leidingisolatie van $D \leq 200$ mm: de overlap van de 'intumescerende mat' dient ten minste 100 mm lang te zijn.
- bij een buitendiameter van de leidingisolatie van $D > 200$ mm: de overlap van de 'intumescerende mat' dient ten minste 150 mm lang te zijn.

Bij het aanbrengen van meerdere leidingafdichtingen van het type 'PYROSTAT-UNI RM' dienen de zwikken tussen de geïsoleerde mediumleidingen ter hoogte van de opening in het bouwelement in overeenstemming met de wand- of plafonddikte steeds helemaal te worden opgevuld met metselmortel (mortelgroep II, IIa of III) of beton. De afstand tussen de verschillende leidingisolaties mag $a \geq 0$ mm zijn. Voor de afstanden tussen de leidingafdichtingen van het type 'PYROSTAT-UNI RM' en andere wand- of plafonddoorvoeren (bijv. kabelafdichtingen, leidingafdichtingen gemaakt van brandbare materialen, ventilatiesystemen) dient de voorbeeldrichtlijn voor brandveiligheidstechnische eisen voor leidingssystemen (Muster-Leitungsanlagen-Richtlinie of MLAR) of een brandveiligheidstechnisch toepasbaarheidsbewijs (bijv. het algemeen keuringsrapport bouwtoezicht of een algemene vergunning bouwtoezicht) te worden geraadpleegd.

In tabel 1 (zie blad 8) is aangegeven aan welke eisen de ononderbroken isolatie qua soort en dikte dient te voldoen bij verschillende leidingmaterialen en leidingafmetingen.

Raadpleeg voor verdere details ten aanzien van de constructie van de leidingafdichting 'PYROSTAT-UNI RM' en de afmetingen van de mediumleidingen bijlage 1 en 3.

2.3 Voorschriften voor het aanbrengen van de leidingafdichting 'PYROSTAT-UNI RMB'

De leidingafdichting dient te bestaan uit een ononderbroken isolering (leidingbekleding), een om het isolatiemateriaal gewikkelde mat van het bouw materiaal 'intumescerende mat', die in geval van brand opschuimt, en een om de 'intumescerende mat' aangebrachte plaatstalen mantel. De overblijvende voeg tussen de leidingafdichting en de binnenwelling van het bouwelement dient volledig te worden gevuld met mortel (mortelgroep II, IIa of III) of beton, zoals beschreven in de bijlagen 2 en 3.

De ononderbroken, volledige isolering van de mediumleidingen bestaat, afhankelijk van de leidingafmetingen, uit bekledingen van verschillende dikte conform tabel 1 resp. zoals beschreven in bijlage 2. De naden (bijv. snijkanten) van de isolering moeten worden uitgevoerd in overeenstemming met de montagerichtlijnen van de fabrikant resp. in overeenstemming met de algemeen geldende regels op het gebied van de isolatietechniek. Om de isolering dienen over een lengte van ten minste 1000 mm (gemeten vanaf het wand- of plafondoppervlak) stukken draad van 0,8 mm dikte resp. stalen banden van $a \leq 150$ mm te worden aangebracht. Tussen de ononderbroken isolering en de 'intumescerende mat' kan worden afgezien van de bovengenoemde draden of stalen banden.

Wanneer de leidingbekleding uit synthetisch rubber bestaat, kan van het gebruik van de bovengenoemde draden resp. stalen banden worden afgezien, wanneer de snijkanten die de lengtenaad vormen over de gehele lengte worden afgedekt met een band van synthetisch rubber van ongeveer 3 mm dikte.

De brandwerende strippen van de 'intumescerende mat' met een lengte van ten minste 150 mm resp. ten minste 250 mm en een dikte $\geq 1,1$ mm worden niet doorgevoerd door de wand of het plafond (zoals beschreven in paragraaf 1.2.1).

Zij sluiten aan beide zijden van het bouwelement vlak aan op het wand- of plafondoppervlak. De bovengenoemde brandwerende strip dient altijd uit ten minste twee lagen van de 'intumescerende mat' te bestaan.

Daarnaast moet om de 'intumescerende mat' een plaatstalen mantel $d \geq 0,8$ mm worden aangebracht, die vlak aansluit op het wand- of plafondoppervlak. De snijkanten over de lengte van de plaatstalen mantel dienen elkaar ten minste 30 mm te overlappen (zie bijlage 3) en moeten met drie zelftappende schroeven van $4,2 \times 13$ mm resp. drie zelftappende schroeven van $4,2 \times 9$ mm worden vastgezet. De snijkanten over de lengte van de plaatstalen mantel kunnen indien gewenst ook met drie holnieten van $3,2 \times 9$ mm resp. $3,2 \times 6$ mm worden vastgezet.

De plaatstalen mantels worden met behulp van zes lasstrips van $b \times l \times d = 30 \text{ mm} \times 65 \text{ mm} \times 0,8 \text{ mm}$, die met een puntlas of een niet aan de mantel zijn vastgezet, aan de wand- of plafondconstructie bevestigd. De lasstrips staan ten opzichte van elkaar

- 90° verschoven bij een buitendiameter van de isolering $D \leq 150$ mm
- 60° verschoven bij een buitendiameter van de isolering $D > 150$ mm

De lasstrips moeten aan het bouwelement worden bevestigd met bevestigingsmaterialen die geschikt zijn voor het betreffende materiaal.

Bij het aanbrengen van meerdere leidingafdichtingen dienen de zwikken tussen de geïsoleerde mediumleidingen ter hoogte van de opening in het bouwelement in overeenstemming met de wand- of plafonddikte steeds helemaal te worden opgevuld met metselmortel (mortelgroep II, IIa of III) of beton. De afstand tussen de verschillende leidingisolaties mag ≥ 0 zijn.

Voor de afstanden tussen de leidingafdichtingen van het type 'PYROSTAT-UNI RMB' en andere wand- of plafonddoorvoeren (bijv. kabelafdichtingen, leidingafdichtingen gemaakt van brandbare materialen, ventilatiesystemen) dient de voorbeeldrichtlijn voor brandveiligheidstechnische eisen voor leidingssystemen (Muster-Leitungsanlagen-Richtlinie of MLAR) of een brandveiligheidstechnisch toepasbaarheidsbewijs (bijv. het algemeen keuringsrapport bouwtoezicht of een algemene vergunning bouwtoezicht) te worden geraadpleegd.

In tabel 1 (zie blad 8) is aangegeven aan welke eisen de ononderbroken isolatie qua soort en dikte dient te voldoen bij verschillende leidingmaterialen en leidingafmetingen.

Raadpleeg voor verdere details ten aanzien van de constructie van de leidingafdichting 'PYROSTAT-UNI RMB' en de afmetingen van de mediumleidingen bijlage 2 en 3.

Tabel 1: Leidingafdichting 'PYROSTAT-UNI RM' (variant 1 en 2) en leidingafdichting 'PYROSTAT-UNI RMB'

Materiaal	Buitendiameter leiding d [mm]	Wanddikte leiding s [mm]	Dikte isolatie c [mm]	Isolatie type, bouwmaterialaalklasse
Staal Gietijzer	≤ 28,0	≥ 1,0 ≤ 14,2	6 - 100	Polyurethaan, B1/B2 Synthetisch rubber, B1/B2 Foamglas, A Steenwol, A (smeltpunt > 500°C; soortelijke massa ≥ 30 kg/m ³ en ≤ 100 kg/m ³)
	> 28,0 ≤ 54,0	≥ 1,5 ≤ 14,2	9 - 100	
	> 54,0 ≤ 88,9	≥ 2,0 ≤ 14,2		
	> 88,9 ≤ 114,3	≥ 3,2 ≤ 14,2		
	> 114,3 ≤ 160,0	≥ 4,0 ≤ 14,2		
	> 160,0 ≤ 274,0	≥ 5,0 ≤ 14,2		
	> 274,0 ≤ 326,0	≥ 5,6 ≤ 14,2		
Edelstaal	≤ 28,0	≥ 1,0 ≤ 14,2	6 - 100	
	> 28,0 ≤ 54,0	≥ 1,5 ≤ 14,2	9 - 100	
	> 54,0 ≤ 88,9	≥ 2,0 ≤ 14,2		
	> 88,9 ≤ 108,0		13 - 100	
	> 108,0 ≤ 204,0		40 - 100	
Koper	≤ 28,0	≥ 1,0 ≤ 14,2	9 - 100	
	> 28,0 ≤ 54,0	≥ 1,5 ≤ 14,2		
	> 54,0 ≤ 88,9	≥ 2,0 ≤ 14,2	13 - 100	

2.4 Eigenschappen en opsomming van de toegepaste bouwmaterialen

Voor de gebruikte bouwmaterialen gelden de in tabel 2 opgenomen gegevens ten aanzien van de omschrijving, de kenmerken van het materiaal, de classificatie en de toepasbaarheidsbewijzen.

Tabel 2: Opsomming kenmerken van bouwmaterialen

Omschrijving bouwmate- riaal	Dikte [mm]	Oppervlaktegewicht [kg/m ²]	Soortelijk gewicht [kg/m ³]	Bouwmateriaal- classificatie	Toepasbaarheidsbewijs
'intumescerende mat'	1,1	1,2	1100	B2	AVB- ²⁾ nummer Z-19.11-1439
polyurethaan-hardschuim volgens DIN 18 164-1	6,0 – 100,0	-	≥ 30	B1, B2	Volgens DIN 18164: Bouwmateriaalklasse volgens DIN 4102-01 resp. AKB ¹⁾ resp. AVB ²⁾ van het polyurethaan-hardschuim van de betreffende fabrikant
Synthetisch rubber	6,0 – 100,0	-	45 - 110	B1, B2	AKB ¹⁾ resp. AVB ²⁾ van het synthe- tisch rubber van de betreffende fabrikant
Foamglas volgens DIN 18 174 (zonder af- deklaag)	6,0 – 100,0	-	90 - 165	A	Volgens DIN 18174: Bouwmateriaalklasse volgens DIN 4102-01 resp. AKB ¹⁾ resp. AVB ²⁾ van het foamglas van de betreffende fabrikant
Steenwolmatten resp. - platen	9,0 – 100,0	-	30 > ρ > 100	A	Volgens DIN 18165: Bouwmateriaalklasse volgens DIN 4102-01 resp. AKB ¹⁾ resp. AVB ²⁾ van de steenwolmat resp. -plaat van de betreffende fabrikant

1) AKB => Algemeen keuringsrapport bouwtoezicht

2) AVB => Algemene vergunning bouwtoezicht

3 Conformiteitsbewijs

Voor het in dit algemene keuringsrapport bouwtoezicht genoemde materiaal dient een bewijs van conformiteit (Conformiteitsbewijs) volgens de eisen van 'Bauregelliste A' (lijst bouwregelgeving BRL A), deel 3 te worden overlegd. Volgens BRL A, deel 3, doorlopend nummer 6, dient door de fabrikant (ondernemer) een conformiteitsverklaring te worden afgegeven.

De ondernemer die de leidingafdichting maakt, dient voor de opdrachtgever een schriftelijke conformiteitsverklaring (zie voor een voorbeeld blad 8) op te stellen, waarin is vastgelegd dat de door hem gemaakte leidingafdichting voldoet aan de eisen die in dit algemene keuringsrapport bouwtoezicht genoemd zijn.

3 Wettelijke basis

Dit algemene keuringsrapport bouwtoezicht wordt verleend op grond van paragraaf 24 ff. van de bouwverordening van de deelstaat Neder-Saksen (Niedersächsische Bauordnung NbauO) dd. 13 juli 1995 (Nds. GVBI - Wet op vereenvoudiging bouwrecht deelstaat Neder-Saksen -, blz. 199), gewijzigd op grond van artikel II van de wet van 28 mei 1996 (Nds. GVBI, blz. 252) en door de 8^e wet van 6 oktober 1997 (Nds. GVBI, blz. 422) in combinatie met 'Bauregelliste A'. In de bouwverordeningen van de overige deelstaten zijn overeenkomstige wettelijke regelingen opgenomen.

5 Algemene opmerkingen

- 5.1 Een algemeen keuringsrapport bouwtoezicht is geen vervanging voor de wettelijk voorgeschreven vergunningen, goedkeuringen en attesten voor het uitvoeren van bouwwerkzaamheden.
- 5.2 Dit algemene keuringsrapport bouwtoezicht wordt verleend zonder afbreuk te doen aan rechten van derden, in het bijzonder persoonlijke octrooirechten.
- 5.3 De fabrikanten en distributeurs van het materiaal dienen, mogelijke verdergaande regelingen onverlet latende, de gebruiker van het materiaal kopieën van het algemene keuringsrapport bouwtoezicht ter beschikking te stellen.
- 5.4 Het algemene keuringsrapport bouwtoezicht mag alleen volledig worden vermenigvuldigd. Voor een gedeeltelijke publicatie dient toestemming te worden verleend door de 'Materialprüfanstalt für das Bauwesen' (Materiaalkeuringslaborarium voor de bouwsector) te Braunschweig. Tekst en illustraties van reclamematerialen mogen niet in tegenspraak zijn met het algemene keuringsrapport bouwtoezicht. Vertalingen van het algemene keuringsrapport bouwtoezicht dienen de volgende opmerking te bevatten: 'Deze vertaling van de originele Duitse tekst is niet door de *Materialprüfanstalt für das Bauwesen* te Braunschweig gecontroleerd'.
- 5.5 De uitgifte van een algemeen keuringsrapport bouwtoezicht is herroepbaar. Het algemene keuringsrapport bouwtoezicht kan achteraf worden aangevuld of gewijzigd, in het bijzonder wanneer er sprake is van nieuwe technische inzichten.

De directeur
namens hem

Rohling



Behandeld door

Plaatsvervangend directeur
Dr.-Ing. Rohling

Ir. Rabbe

Braunschweig, 17 maart 2003

Zie voor een overzicht van de geldende normen, toepasbaarheidsbewijzen en richtlijnen het volgende blad.

Deze vertaling van de originele Duitse tekst is niet door de *Materialprüfanstalt für das Bauwesen* te Braunschweig gecontroleerd.

Overzicht van geldende normen, toepasbaarheidsbewijzen en richtlijnen

DIN 4102-11:	Brandgedrag van bouwmaterialen en bouwelementen; leidingbekledingen, leidingafdichtingen, installatiekokers en -kanalen en de afsluiting van hun reparatieuiken; begrippen, eisen en controles (uitgave december 1985)
DIN 1053-1:	Metselwerk; metselwerk waarvan de druksterkte afhangt van de stevigheid van de gebruikte stenen, de soort mortel en de mortelgroep; berekening en uitvoering
DIN 1053-2:	Metselwerk; stevigheidsklassen metselwerk op basis van onderzoeken naar geschiktheid; berekening en uitvoering
DIN 1053-3:	Metselwerk; gewapend metselwerk; berekening en uitvoering
DIN 1053-4:	Metselwerk, bouwwerken van kant-en-klare baksteenelementen
DIN 1045:	Beton en staalbeton; meting en uitvoering
DIN 4165:	Blokken of elementen van cellenbeton
DIN 4166:	Bouwplaten of elementbouwplaten van gasbeton
DIN 4223:	Gewapende dakelementen en vloerplaten van met stoom nabehandeld gas- en schuimbeton; richtlijnen voor bemeting, productie, gebruik en controle
DIN 4102-2:	Brandgedrag van bouwmaterialen en bouwelementen; bouwelementen, begrippen, eisen en controles (uitgave september 1977)
DIN 4102-4:	Brandgedrag van bouwmaterialen en bouwelementen; samenstelling en toepassing van geclassificeerde bouwelementen en speciale bouwelementen (uitgave maart 1994)
DIN 4102-1:	Brandgedrag van bouwmaterialen en bouwelementen; bouwmaterialen, begrippen, eisen en controles (uitgave mei 1998)
DIN 18 164-1:	Schuimkunststoffen als isolatiematerialen voor de bouwsector - isolatiematerialen voor warmte-isolatie
DIN 18 174:	Foamglas als isolatiemateriaal voor de bouwsector - isolatiematerialen voor warmte-isolatie
BRL A:	'Bauregelliste A, deel 3 (in de geldige versie) in de nieuwsbrief van het Deutsche Institut für Bautechnik (Duits Instituut voor bouwtechniek).

Voorbeeld

Conformiteitsverklaring

- Naam en adres van het bedrijf dat de leidingafdichting besteld heeft:
- Bouwplaats of gebouw:
- Datum van montage:
- Brandweerstandsklasse R 90

Hiermee wordt bevestigd dat de leidingafdichting 'PYROSTAT-UNI RM' resp. 'PYROSTAT-UNI RMB' in alle opzichten vakkundig is uitgevoerd en gemonteerd en voldoet aan alle bepalingen als genoemd in het algemeen keuringsrapport bouwtoezicht nr. P-3222/9781-MPA BS, op 17 maart 2003 uitgegeven door de 'Materialprüfanstalt für das Bauwesen' (Materiaalkeuringslaborarium voor de bouwsector), te Braunschweig in Duitsland.

Deze conformiteitsverklaring geldt tevens voor bouwmaterialen of onderdelen die niet door ondertekende zelf zijn geproduceerd (bijv. slangen) op basis van

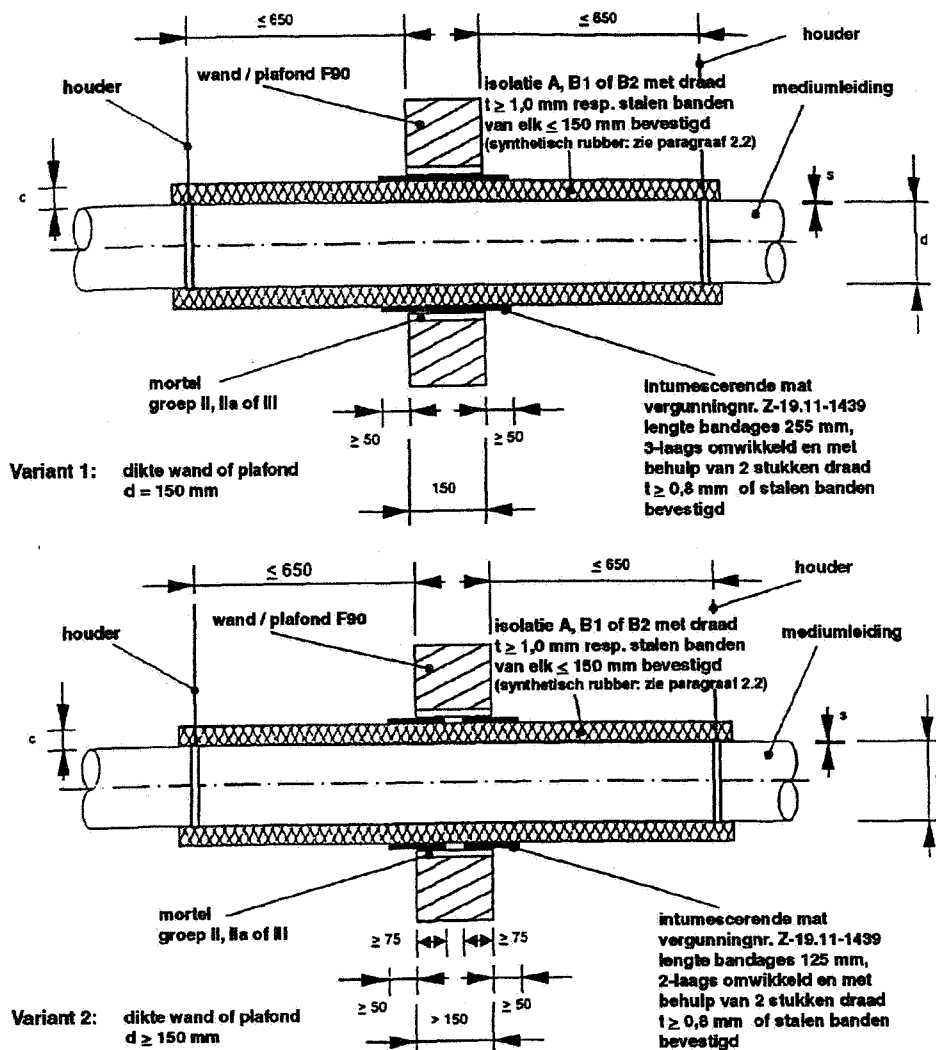
- de beschikbare etikettering van de onderdelen conform de bepalingen van het algemeen keuringsrapport bouwtoezicht^{*)}
- eigen controles^{*)}
- overeenkomstige schriftelijke bevestiging van de fabrikanten van de bouwmaterialen of onderdelen, deze documenten zijn door ondergetekende aan het dossier toegevoegd^{*)}.

Plaats, datum

Stempel en handtekening

(Dit attest dient te worden overhandigd aan de opdrachtgever, opdat deze dit document aan de verantwoordelijke dienst bouw- en woningtoezicht kan doen toekomen.)

^{*)} doorhalen wat niet van toepassing is



Materiaal	Buitendiameter leiding d [mm]	Wanddikte leiding s [mm]	Dikte isolatie c [mm]	Isolatie, type, bouwmaterialaaklasse
Staal Gietijzer	$\leq 28,0$	$\geq 1,0$ $\leq 14,2$	6 - 100	Polyurethaan, B1/B2 Synthetisch rubber, B1/B2 Foamglas, A Steenwol, A (smeltpunt $> 500^\circ\text{C}$; soortelijke massa $\geq 30 \text{ kg/m}^3$ en $\leq 100 \text{ kg/m}^3$)
	$> 28,0$ $\leq 54,0$	$\geq 1,5$ $\leq 14,2$		
	$> 54,0$ $\leq 88,9$	$\geq 2,0$ $\leq 14,2$	9 - 100	
	$> 88,9$ $\leq 114,3$	$\geq 3,2$ $\leq 14,2$		
	$> 114,3$ $\leq 160,0$	$\geq 4,0$ $\leq 14,2$		
	$> 160,0$ $\leq 274,0$	$\geq 5,0$ $\leq 14,2$		
	$> 274,0$ $\leq 326,0$	$\geq 5,6$ $\leq 14,2$		
Edelstaal	$\leq 28,0$	$\geq 1,0$ $\leq 14,2$	6 - 100	
	$> 28,0$ $\leq 54,0$	$\geq 1,5$ $\leq 14,2$	9 - 100	
	$> 54,0$ $\leq 88,9$	$\geq 2,0$ $\leq 14,2$	13 - 100	
	$> 88,9$ $\leq 108,0$			
	$> 108,0$ $\leq 204,0$	$\geq 2,0$ $\leq 14,2$	40 - 100	
Koper	$\leq 28,0$	$\geq 1,0$ $\leq 14,2$	9 - 100	
	$> 28,0$ $\leq 54,0$	$\geq 1,5$ $\leq 14,2$		
	$> 54,0$ $\leq 88,9$	$\geq 2,0$ $\leq 14,2$	13 - 100	

afmetingen in mm

Leidingafdichting 'PYROSTAT UNI-RM' – plafond- en wanddoorvoer – brandweerstandsklasse R 90 volgens DIN 4102-11

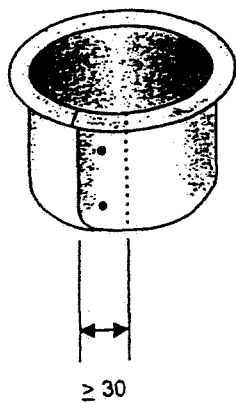
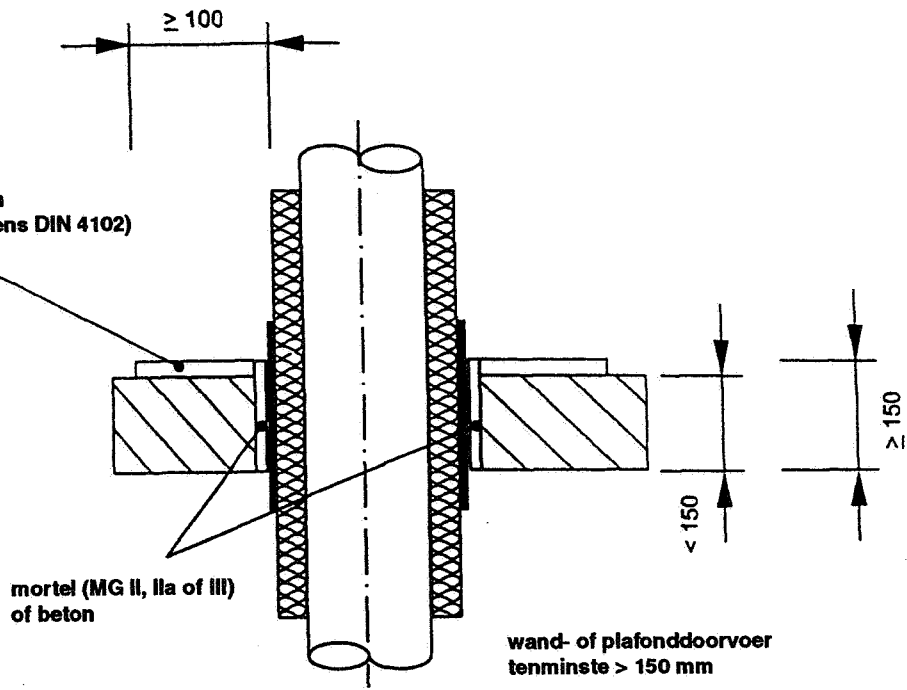
- Toepasbaar bij stalen, edelstalen, gietijzeren en koperen leidingen -

Bijlage 1 bij AKB nr.

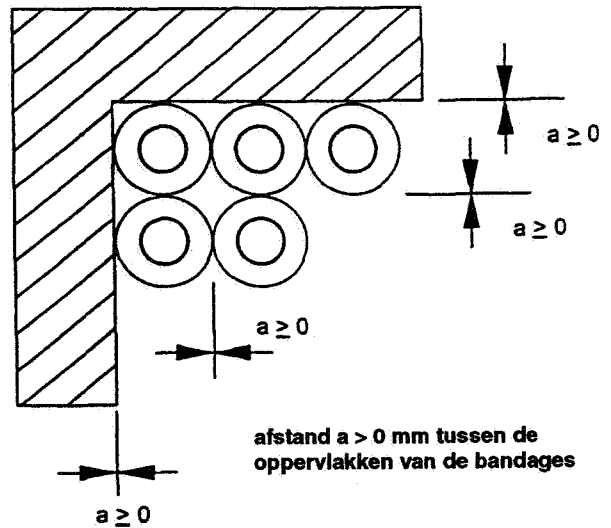
P-3222/9781 – MPA BS

van 17-03-2003

Plaatsing van omlopen van niet-brandbare bouwmaterialen (bouwmateriaalklasse A1 volgens DIN 4102) bijv. cellenbetonplaten, calcium-silicaatplaten, etc.



mantel van 0,8 mm verzinkt/V2A-plaatstaal, overlapping van mantel ≥ 30 mm, bevestigd met zelftappende schroeven of popnagels



Minimale afstanden van de isolatiebuitendiameter bij wand- en plafonddoorvoeren

afstand $a > 0$ mm tussen de oppervlakken van de bandages

afmetingen in mm

Leidingafdichting 'PYROSTAT UNI-RM' – plafond- en wanddoorvoer – brandweerstandsklasse R 90 volgens DIN 4102-11

- Toepasbaar bij stalen, edelstalen, gietijzeren en koperen leidingen -

Bijlage 3 bij AKB nr.

P-3222/9781 – MPA BS

van 17-03-2003