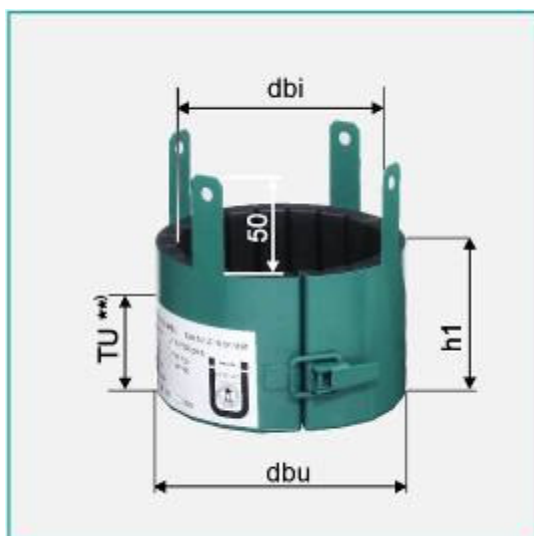




DIBT-vergunning Z-19.17-1191, R90 volgens DIN 4102



De brandwerende manchet 'UNIFOX' bestaat uit een plaatstalen mantel die aan de binnenkant met het opschuimende bouw materiaal 'fox-o-flex' bekleed is. Het opschuimende materiaal zet onder invloed van warmte van meer dan 180° C uit tot meer dan het 18-voudige van het oorspronkelijke volume en knijpt zo de zachter wordende leiding samen. Door de spansluiting kan de manchet snel en ongecompliceerd worden geplaatst.

Afhankelijk van de plaats waar de manchet wordt aangebracht, kan hij op twee verschillende manieren worden geplaatst.

A) Vast metselen:

De manchet wordt in de opening geschoven en vervolgens vastgemetseld met mortel of beton.

B) Vastzetten met pluggen:

Om de manchet te kunnen bevestigen zijn aan de zijkant verankeringslippen aangebracht. Met behulp van de daartoe bestemde boutankers wordt de manchet vervolgens aan het bouwelement vastgeschroefd.

Volgens de algemene vergunning bouwtoezicht (Allgemeiner Bauaufsichtlicher Zulassung of ABZ) mag er tussen de brandwerende manchetten een afstand van > 0 mm worden aangehouden.

Pyrofox-uni is TNO goedgekeurd.

Rapportnummer: TNO-2004-CVB-R0265

* VL = aantal verankeringslippen

= aantal boutankers resp. schroefdraadstangen

** TU = toegestaan uitstekend gedeelte

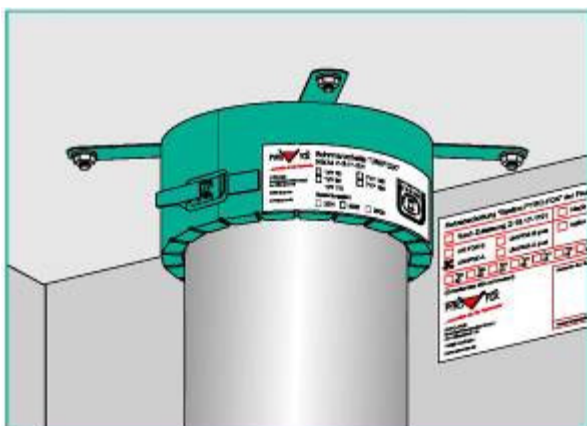
*** KB = aanbevolen kerngatboordiameter

Type	Leiding dbu	dbu	dbi	h1	BL*	TU**	Leiding dbu van tot (vastgemetseld)	Leiding dbu van tot (met pluggen)	KB***
32	32	48	37	50	3	35	0-37	0-37	80
40	40	53	42	50	3	35	38-42	0-42	80
50	50	62	51	50	3	35	43-51	0-51	90
58	58	72	61	50	3	35	52-61	38-61	100
63	63	77	66	50	3	35	62-66	43-66	110
78	78	102	81	80	4	55	67-81	52-81	130
90	90	115	94	80	4	55	82-94	62-94	140
110	110	134	113	80	4	55	95-113	67-113	160
125	125	160	128	80	5	60	114-125	114-125	200
135	135	166	135	80	5	60	126-135	114-135	210
160	160	191	160	80	6	60	136-160	136-160	225
180	180	216	185	80	6	60	161-180	161-180	250
200	200	237	205	80	7	60	181-200	161-200	270

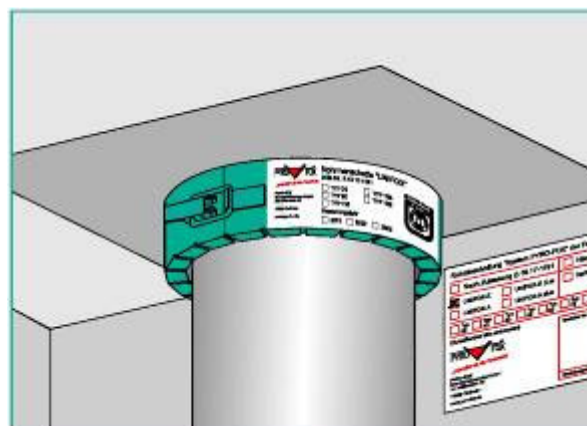
Alle afmetingen in mm

Let op: De typen UNIFOX 180 en 200 mogen momenteel alleen in muren worden gemonteerd.

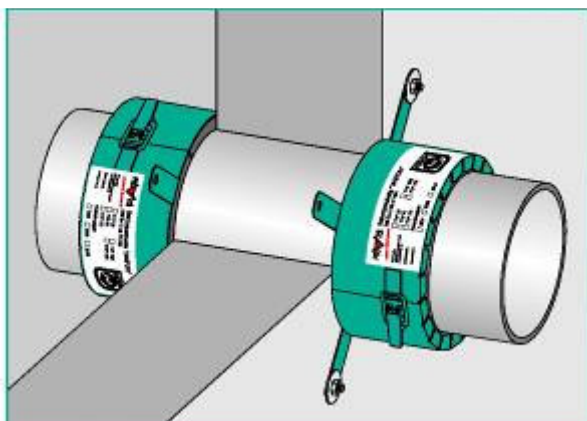
DIBT-vergunning Z-19.17-1191, R90
volgens DIN 4102



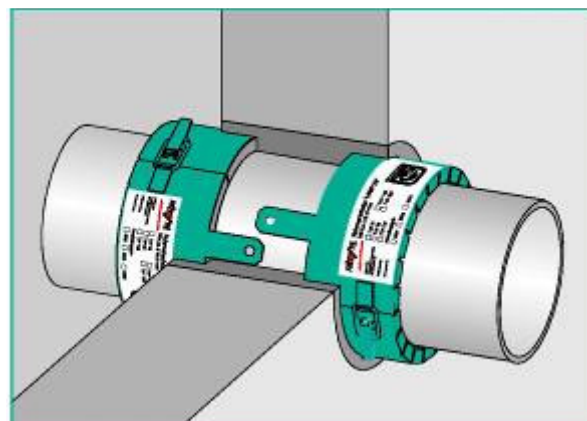
Massief plafond: met pluggen



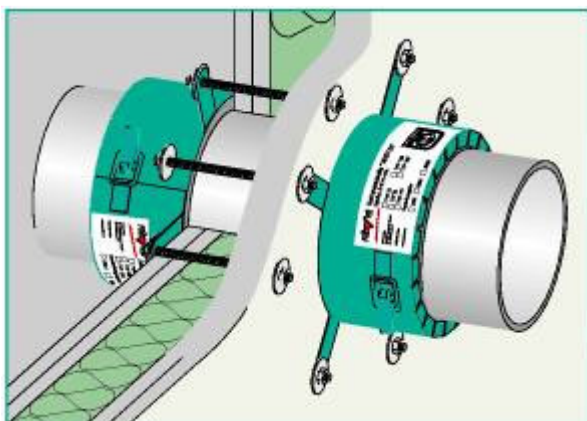
Massief plafond: vastgemetseld



Massieve muur: met pluggen



Massieve muur: vastgemetseld



Lichte scheidingswand: vastgeschroefd

Muurmontage:

In tegenstelling tot de montage tegen een plafond moeten bij muurmontage twee brandwerende manchetten worden aangebracht. De montage verloopt op dezelfde manier als bij plafonds.

Lichte scheidingswanden:

Bij het inbouwen in lichte scheidingswanden moeten schroefdraadbouten worden gebruikt. Het is aan te bevelen de manchetten 45° te draaien ten opzichte van elkaar.



De brandwerende manchet 'UNIFOX plus' is speciaal bedoeld en goedgekeurd voor leidingsystemen met geluiddemping. Deze uitgebreidere variant van de 'UNIFOX'-manchet heeft een ca. 8-10 mm grotere binnendiameter dan de binnendiameter van de af te dichten leiding. Bovendien is het bij deze manchet toegestaan, de leiding op het punt waar hij door de muur of het plafond wordt gevoerd met een strook geschuimd materiaal te isoleren. De ringvormige opening tussen de leiding en de manchet is daardoor geïsoleerd. Dit zorgt voor effectieve ont koppeling van contactgeluid. Zelfs het ontstaan van eventuele geluidsbruggen wordt voorkomen. Vooral bij de installatie van afvalwaterleidingen in hotels, woonhuizen, ziekenhuizen, enz. is niet alleen brandveiligheid maar ook geluidsisolatie een belangrijk gegeven. Bij de montage wordt eerst de leiding geïsoleerd met behulp van 4 mm dik geschuimd materiaal (wordt meegeleverd). Overdracht van geluid op de plaats waar de leiding wordt doorgevoerd, kan zo worden voorkomen. Pas daarna wordt de manchet aangebracht.

Afhankelijk van de plaats waar de manchet wordt aangebracht, kan hij op twee verschillende manieren worden geplaatst.

A) Vastmetselen:

De manchet wordt in de opening geschoven en vervolgens met mortel of beton vastgemetseld.

B) Vastzetten met pluggen:

Om de manchet te kunnen bevestigen zijn aan de zijkant verankeringslippen aangebracht. Met behulp van boutankers wordt de manchet aan het bouwelement vastgeschroefd.

Volgens de algemene vergunning bouwtoezicht (Allgemeiner Bauaufsichtlicher Zulassung of ABZ) mag ertussen de brandwerende manchetten een afstand van > 0 mm worden aangehouden.

* VL = aantal verankeringslippen
= aantal boutankers resp. schroefdraadstangen

** TU = toegestaan uitstekende gedeelte

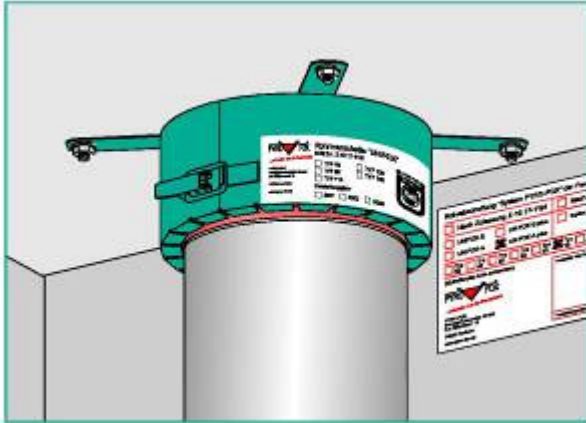
*** KB = aanbevolen kerngatboordiameter

Type	Leiding dbu	dbu	dbi	h1	VL*	TU**	Leiding dbu van tot (vastgemetseld)	Leiding dbu van tot (met pluggen)	KB***
32 plus	32	53	42	50	3	35	0-37	0-37	80
40 plus	40	62	51	50	3	35	38-42	0-42	80
50 plus	50	72	61	50	3	35	43-51	0-51	90
58 plus	58	77	66	50	3	35	52-61	38-61	100
63 plus	63	83	72	50	3	35	62-66	43-66	110
78 plus	78	109	87	80	4	55	67-81	52-81	130
90 plus	90	121	100	80	4	55	82-94	62-94	140
110 plus	110	140	119	80	4	55	95-113	67-113	160
125 plus	125	166	134	80	5	60	114-125	114-125	200
135 plus	135	175	144	80	5	60	126-135	114-135	210
160 plus	160	198	167	80	6	60	136-160	136-160	225
180 plus	180	223	192	80	6	60	161-180	161-180	250
200 plus	200	242	210	80	7	60	181-200	161-200	270

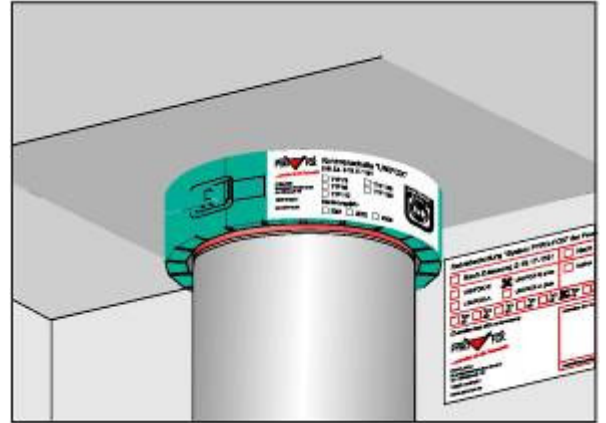
alle afmetingen in mm

Let op: De types UNIFOX 180 plus en 200 plus mogen momenteel alleen in muren worden gemonteerd.

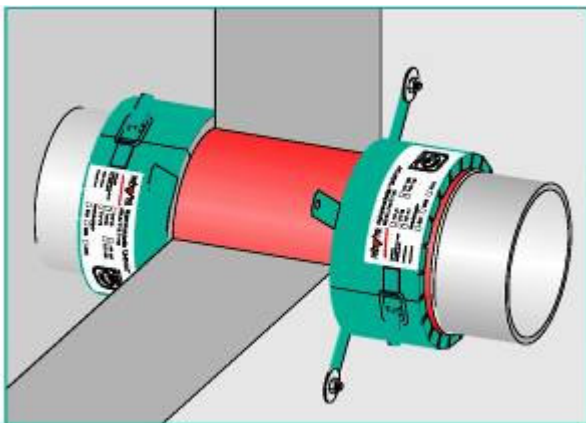
DIBT-vergunning Z-19.17-1191
R90 volgens DIN 4102



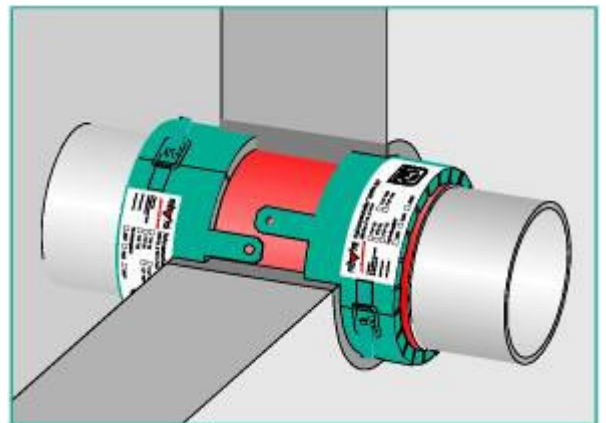
Massief plafond: met pluggen



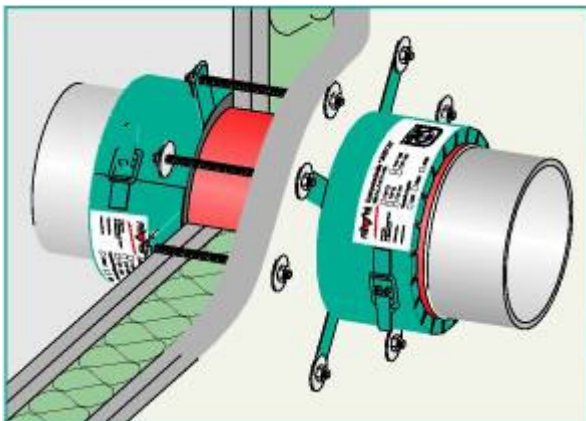
Massief plafond: vastgemetseld



Massieve muur: met pluggen



Massieve muur: ingemetseld



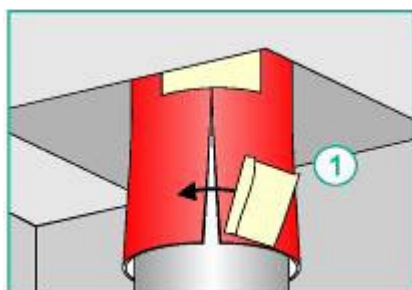
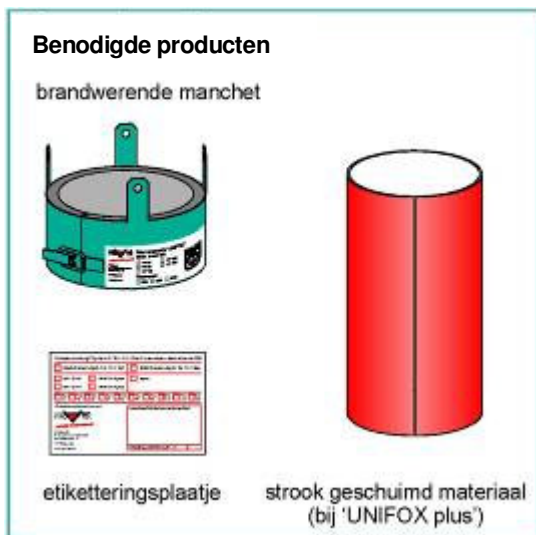
Lichte scheidingswand: vastgeschroefd

Muurmontage:

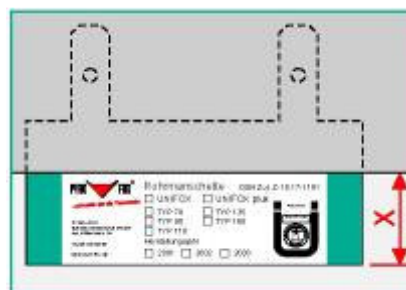
In tegenstelling tot de montage tegen een plafond moeten bij muurmontage twee brandwerende manchetten worden aangebracht. De montage verloopt op dezelfde manier als bij plafonds.

Lichte scheidingswanden:

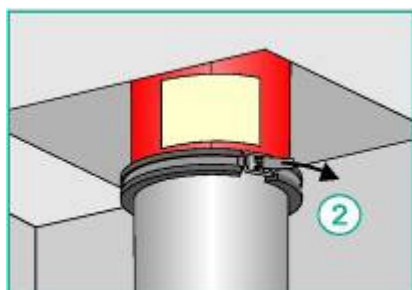
Bij het inbouwen in lichte scheidingswanden moeten schroefdraadbouten worden gebruikt. Het is aan te bevelen de manchetten 45° te draaien ten opzichte van elkaar.



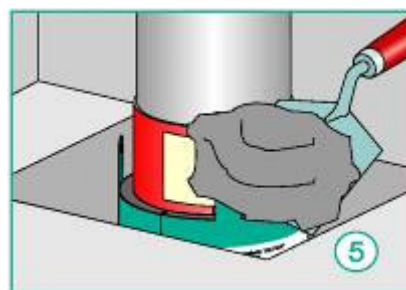
1 Bevestig ten behoeve van de geluidsisolatie de strook geschuimd materiaal om de leiding met plakband. **Deze stap is niet van toepassing op het type 'UNIFOX'.**



5 Het toegestane uitstekende gedeelte X komt overeen met de bovenzijde van het etiket op de brandwerende manchets.



2 Breng ter ondersteuning van de strook geschuimd materiaal de ondersteunende klem aan om de leiding.



6 Sluit de opening met mortel of beton.



3 Leg de manchets om de strook geluidsisolatiemateriaal en sluit hem met de sluitklem.

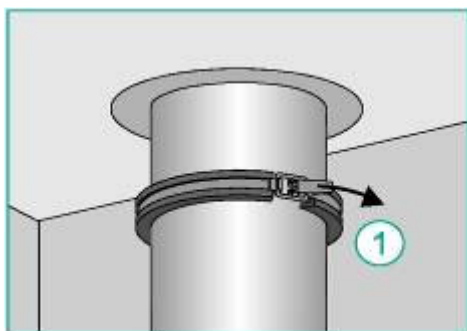
4 Breng de manchets en de ondersteunende klem in de juiste positie en span de ondersteunende klem aan.



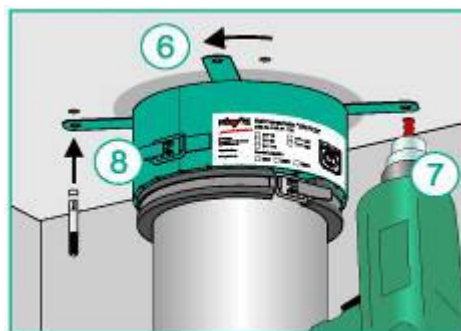
7 Voorzie de leidingafdichting van het meegeleverde plaatje. De ondersteunende klem kan worden verwijderd.

Opmerking: De ondersteunende klem is niet absoluut noodzakelijk, maar wordt wel aanbevolen.

Muurmontage: In tegenstelling tot de montage tegen een plafond moeten bij muurmontage twee brandwerende manchetten worden aangebracht. De montage verloopt op dezelfde manier als bij plafonds.



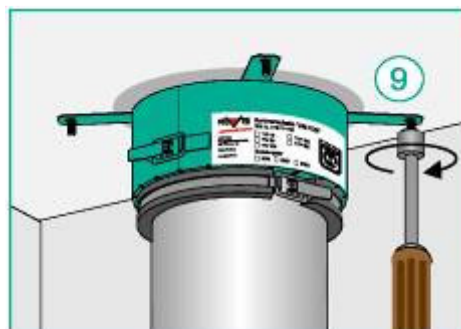
- ① Breng de ondersteunende klem ongeveer op de hoogte van de manchet om de leiding aan.



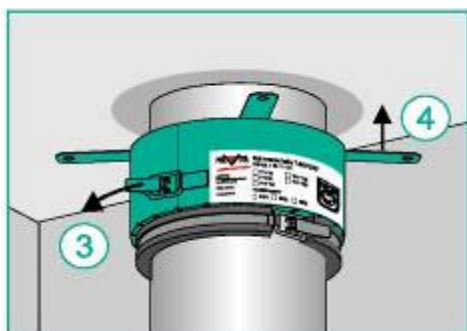
- ⑥ Draai de manchet.
⑦ Boor ongeveer 55 mm diepe gaten voor de pluggen.
⑧ Breng de boutankers aan.



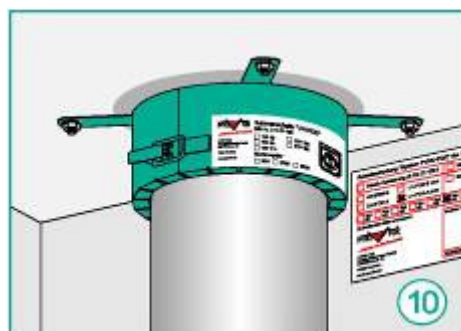
- ② Buig de verankeringslippen van de manchet in een rechte hoek naar beneden.



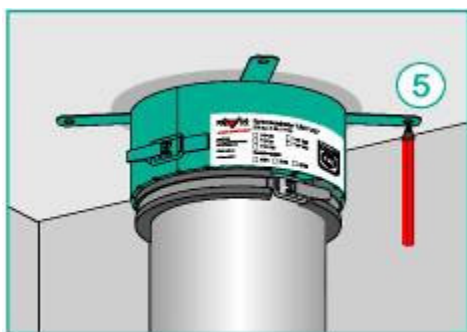
- ⑨ Breng de manchet op de pluggen aan en schuif de manchet met de ondersteunende klem tegen het plafond. Bevestig de manchet met sluitringen en bouten.



- ③ Sluit de manchet.
④ Schuif de manchet en de ondersteunende klem tegen het plafond.

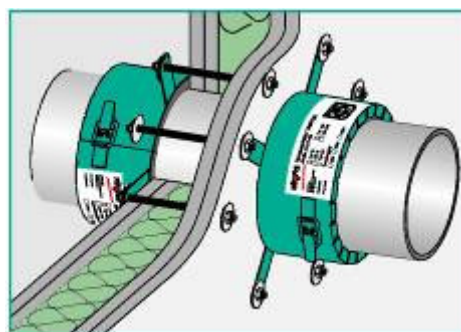


- ⑩ Voorzie de leidingafdichting van het meegeleverde plaatje. De ondersteunende klem kan worden verwijderd.



Teken de boorgaten af.

Opmerking: De ondersteunende klem is niet absoluut noodzakelijk voor de montage, maar wordt wel aanbevolen.



Muurmontage: In tegenstelling tot de montage tegen een plafond moeten bij muurmontage twee brandwerende manchetten worden aangebracht. De montage verloopt op dezelfde manier als bij plafonds.

Lichte scheidingswanden: Bij het inbouwen in lichte scheidingswanden moeten schroefdraadbouten worden gebruikt. Het is aan te bevelen de manchetten 45° te draaien.