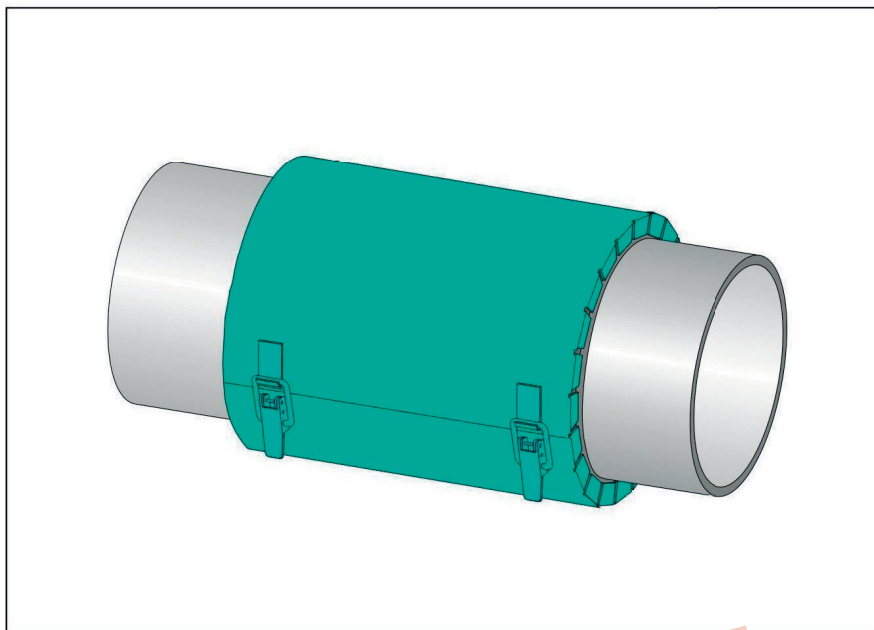


PYROFOX SP

de universele brandmanchet voor alle kunststofleidingsystemen

TNO goedgekeurd



TNO rapport 2004-CVB-Ro265

PYROFOX unifax SP 100 SP 120 en SP 150

&

PYROFOX unifax Plus SP 100 SP 120 en SP 150

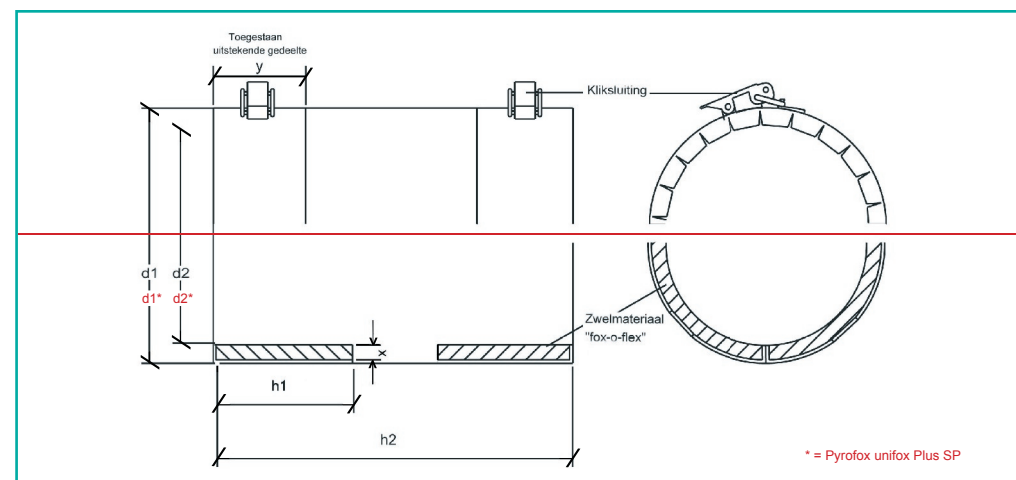


PYROFOX unifax SP

De brandwerende manchet Unifax SP bestaat uit een plaatstalen mantel die aan de binnenkant voorzien is van het opschuimende materiaal fox-o-flex. Het opschuimende materiaal zet onder invloed van warmte van meer dan 180 °C uit tot meer dan het 18-voudige van het oorspronkelijke volume en knijpt zo de zacht wordende leiding samen. Door de beide spansluitingen kan de manchet snel en ongecompliceerd worden geplaatst.

Uw voordelen:

- snelle, eenvoudige montage
- beide zijden van de wand 90 minuten brandwerend
- ook vooraf te monteren, dus kostenbesparend
- verplaatsbaar
- ook leverbaar met akoestische isolatiefolie
- de brandwerende manchetten kunnen stuik tegen elkaar aan gemonteerd worden
- TNO goedgekeurd systeem



Inbouwvarianten: vastgemetseld

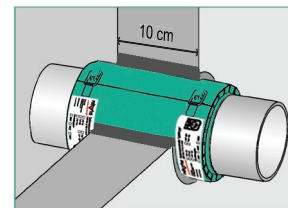
TNO 2004-CVB-R0265

STANDAARD MANCHET

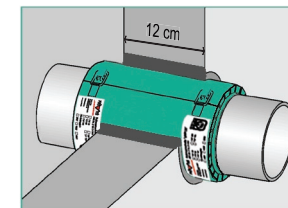
PYROFOX unifax SP100

PYROFOX unifax SP120

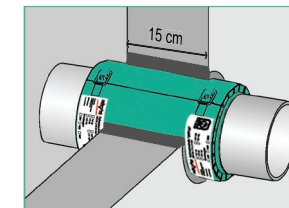
PYROFOX unifax SP150



massieve muur: 10 cm



massieve muur: 12 cm



massieve muur: 15 cm

De sparingen afwerken met B2 materiaal of gelijkwaardig product.

Productinformatie

PYROFOX unifox SP

de manchet voor de snelle en directe inbouw

Brandmanchet SP 100, SP 120, SP 150										Leidingdiameter	
Leiding DN	Leiding da	SP 100, SP 120, SP 150					SP 100 h2	SP 120 h2	SP 150 h2	van	tot
		d1	d2	h1	x	y					
25	32	48	37	50	5	35	185	205	235	0	37
30	40	53	42	50	5	35	185	205	235	38	42
40	50	62	51	50	5	35	185	205	235	43	51
50	58	72	61	50	5	35	185	205	235	52	61
50	63	77	66	50	5	35	185	205	235	62	66
65	78	102	81	80	10	55	235	255	285	67	81
80	90	115	94	80	10	55	235	255	285	82	94
100	110	134	113	80	10	55	235	255	285	95	113
125	125	160	128	80	15	60	240	260	290	114	125
125	135	167	135	80	15	60	240	260	290	126	135
150	160	191	160	80	15	60	240	260	290	136	160
180	180	216	185	80	15	60	240	260	290	161	180
200	200	237	205	80	15	60	240	260	290	181	200

PYROFOX unifox Plus SP

de manchet met geluiddempende folie voor de snelle en directe inbouw

Brandmanchet Plus SP 100, Plus SP 120, Plus SP 150										Leidingdiameter	
Leiding DN	Leiding da	SP100, SP120, SP150					SP 100 h2	SP 120 h2	SP 150 h2	van	tot
		d1	d2	h1	x	y					
25	32	53	42	50	5	35	185	205	235	0	37
30	40	62	51	50	5	35	185	205	235	38	42
40	50	72	71	50	5	35	185	205	235	43	51
50	58	77	66	50	5	35	185	205	235	52	61
50	63	83	72	50	5	35	185	205	235	62	66
65	78	109	87	80	10	55	235	255	285	67	81
80	90	121	94	80	10	55	235	255	285	82	94
100	110	140	119	80	10	55	235	255	285	95	113
125	125	166	134	80	15	60	240	260	290	114	125
125	135	175	144	80	15	60	240	260	290	126	135
150	160	198	167	80	15	60	240	260	290	136	160
180	180	223	192	80	15	60	240	260	290	161	180
200	200	242	210	80	15	60	240	260	290	181	200

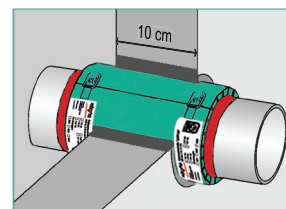
Productinformatie

Inbouwvarianten: vastgemetseld

TNO 2004-CVB-R0265

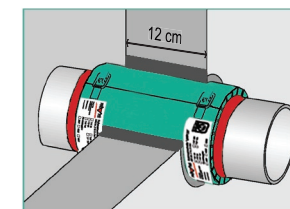
MANCHET MET GELUIDDEMPENDE FOLIE

PYROFOX unifox Plus SP100



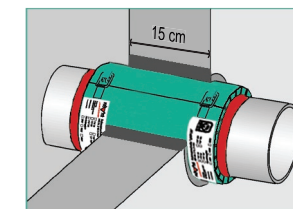
massieve muur: 10 cm

PYROFOX unifox Plus SP120



massieve muur: 12 cm

PYROFOX unifox Plus SP150



massieve muur: 15 cm

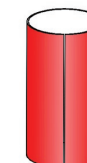
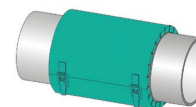
De sparingen afwerken met B2 materiaal of gelijkwaardig product.

Accessoires

Leveringsomvang

brandwerende manchet

strook geschuimd materiaal ('UNIFOX plus')



identificatieplaatje
separaat te bestellen

Bij de Unifox Plus SP manchet wordt de folie standaard meegeleverd

Algemene opmerkingen

1) Bij iedere manchet dient een identificatieplaatje te worden gemonteerd, deze dient volledig te worden ingevuld na montage van de manchet.

2) Alle componenten zijn ook los te bestellen.