

DEUTSCHES INSTITUT FÜR BAUTECHNIK (Duits instituut voor bouwtechniek)

Publiekrechtelijke instelling

10629 Berlijn, Duitsland
26 februari 2004
Kolonnenstraße 30 L
Telefoon: +31 (0)30 78730-323
Fax: +31 (0)30 78730-320
Referentienummer:
IV 38-1.19.17-139/03

Algemene vergunning bouwtoezicht

**Nummer
vergunning:**

Z-19.17-1191

Aanvrager:

PYRO-FOX
Brandschutzservice GmbH
Am Willenbach 16
74229 Oedheim
Duitsland

**Vergunning betreft het
voorwerp:**

Leidingafdichting 'Systeem PYRO-FOX' met
brandweerstandsklasse R 90 volgens DIN 4102-11

Geldig tot en met:

28 februari 2009

Het bovengenoemde voorwerp beschikt bij dezen over een algemene vergunning bouwtoezicht.*
Deze algemene vergunning bouwtoezicht omvat elf pagina's en negen bijlagen.



Deze vertaling van de originele Duitse tekst is niet door het 'Deutsche Institut für Bautechnik' gecontroleerd.

* Deze algemene vergunning bouwtoezicht vervangt de algemene vergunning bouwtoezicht met het nummer Z-19.17-1191 van 26 juli 2002.
Voor het betreffende voorwerp is op 7 december 1998 voor het eerst een algemene vergunning bouwtoezicht afgegeven.

I. ALGEMENE BEPALINGEN

- 1 Op grond van deze algemene vergunning bouwtoezicht kan het bovengenoemde voorwerp worden toegepast als bedoeld in de bouwverordening van de betreffende deelstaat.
- 2 Een algemene vergunning bouwtoezicht is geen vervanging voor de wettelijk voorgeschreven vergunningen, goedkeuringen en attesten voor het uitvoeren van bouwwerkzaamheden.
- 3 Deze algemene vergunning bouwtoezicht wordt verleend zonder afbreuk te doen aan rechten van derden, in het bijzonder persoonlijke octrooirechten.
- 4 De fabrikanten en distributeurs van het product dienen, mogelijke verdergaande regelingen onverlet latende, de gebruiker van het voorwerp kopieën van de algemene vergunning bouwtoezicht ter beschikking te stellen en er op te wijzen dat deze algemene vergunning bouwtoezicht ingezien moet kunnen worden op de plaats waar het voorwerp wordt gebruikt. Op verzoek dient aan de instanties die bij de bouwwerkzaamheden betrokken zijn een kopie van de algemene vergunning bouwtoezicht ter beschikking te worden gesteld.
- 5 De algemene vergunning bouwtoezicht mag alleen volledig worden vermenigvuldigd. Voor een gedeeltelijke publicatie dient toestemming te worden verleend door het 'Deutsches Institut für Bautechnik' (Duits instituut voor bouwtechniek). Tekst en illustraties van reclamemateriaal mogen niet in tegenspraak zijn met de algemene vergunning bouwtoezicht. Vertalingen van de algemene vergunning bouwtoezicht dienen de opmerking "deze vertaling van de originele Duitse tekst is niet door het 'Deutsches Institut für Bautechnik' gecontroleerd" te bevatten.
- 6 De uitgifte van een algemene vergunning bouwtoezicht is herroepbaar. De bepalingen van de algemene vergunning bouwtoezicht kunnen achteraf worden aangevuld of gewijzigd, in het bijzonder wanneer er sprake is van nieuwe technische inzichten.



II. BIJZONDERE BEPALINGEN

1 Voorwerp van de vergunning en beoogd gebruik

1.1 Voorwerp van de vergunning

- 1.1.1 De algemene vergunning bouwtoezicht heeft betrekking op de productie en toepassing van de leidingafdichting met de naam 'Systeem PYRO-FOX', in de uitvoering met brandweerstandsklasse R 90 volgens DIN 4102-11¹. De leidingafdichting verhindert gedurende een brandweerstandsduur van 90 minuten de overdracht van vuur en rook.
- 1.1.2 De leidingafdichting dient bij muurmontage uit twee leidingmanchetten en bij plafondmontage uit één leidingmanchet te bestaan. Deze manchetten dienen ter hoogte van de plaats waar de leiding door de muur of het plafond wordt gevoerd als een manchet om de leiding te worden aangebracht en van een opvulling van de overblijvende voeg tussen de leiding en het manchet te worden voorzien.

1.2 Toepassing

- 1.2.1 De leidingafdichting mag worden gemonteerd in muren van ten minste 10 cm dikte, bestaande uit metselwerk, beton of cellenbeton, in lichte scheidingswanden van ten minste 10 cm dikte met metal-studconstructie, voorzien van een stalen onderconstructie en een beschot van brandwerend gipskartonplaat en in plafonds van ten minste 15 cm dikte van beton of cellenbeton met ten minste brandweerstandsklasse F 90 (brandwerend), aanduiding (verkorte versie) F 90-AB volgens DIN 4102-2² (zie paragraaf 3.1.1 en 3.1.2).
- 1.2.2 Door de leidingafdichting mogen thermoplastische leidingen van de volgende materialen en met de volgende afmetingen worden gevoerd, indien deze leidingen worden gebruikt voor het transport van onbrandbare vloeistoffen, onbrandbare gassen (ventilatieleidingen uitgezonderd), of indien deze leidingen als buispostleidingen dan wel stofzuigleidingen worden gebruikt³:
- Leidingen van polyvinylchloride zonder weekmakers (PVC-U, PVC-HI), gechloreerd polyvinylchloride (PVC-C) en polypropyleen (PP) met een buitendiameter van max. 200 mm en een wanddikte van 1,8 mm tot 13 mm (zie paragraaf 3.2.1).
 - Leidingen van polyethyleen met een hoge dichtheid (PE-HD), polyethyleen met een lage dichtheid (LDPE), polypropyleen (PP), acrylnitriël-butadieen-styreen (ABS) of acrylester-styreen-acrylnitriël (ASA), styreen-copolymerisaat, vernet polyethyleen (PE-X), polybuteen (PB) en leidingen van kunststoffen die met mineralen verstevigd zijn, volgens de algemene vergunningen bouwtoezicht met de nummers: Z-42.1-217, Z-42.1-218, Z-42.1-220, Z-42.1-228 en Z-42.1-265 met een buitendiameter van max. 200 mm en een wanddikte van 2,7 mm tot 14,6 mm (zie paragraaf 3.2.2).
 - Afvalwaterbuizen van met mineralen versterkt PP volgens de algemene vergunning bouwtoezicht met het nummer Z-42.1-223, met een buitendiameter van 50 mm tot 110 mm en wanddikten van 1,8 mm tot 2,7 mm (zie paragraaf 3.2.3).
 - Afvalwaterbuizen bestaande uit meerdere materiaallagen, gemaakt van met mineralen versterkt PP volgens de algemene vergunning bouwtoezicht met het nummer Z-42.1-241, met een buitendiameter van 40 mm tot 110 mm en wanddikten van 1,8 mm tot 3,4 mm (zie paragraaf 3.2.4).

¹ DIN 4102-11:1985-12 - Brandgedrag van bouwmaterialen en bouwelementen, leidingbekledingen, leidingafdichtingen, installatiekokers en -kanalen en de afsluiting van hun reparatieluiken; begrippen, eisen en controles

² DIN 4102-2:1977-09 - Brandgedrag van bouwmaterialen en bouwelementen; bouwelementen; begrippen, eisen en controles

³ Technische bepalingen voor de uitvoering van leidingsystemen en de toelaatbaarheid van het doorvoeren van leidingen blijven onverlet.



- Samengestelde kunststofleidingen, bestaande uit een dragende buis van PP, voorzien van een aluminiumlaag van max. 15 µm, die weer wordt beschermd met behulp van een dunne laag PP, met een buitendiameter van max. 110 mm en een wanddikte van 8,4 tot 18,4 mm (zie paragraaf 3.2.5.)
 - Afvalwaterbuizen bestaande uit meerdere materiaallagen, gemaakt van met mineralen versterkt PP volgens de algemene vergunning bouwtoezicht met het nummer Z-42.1-341, met een buitendiameter van 75 mm tot 160 mm en wanddikten van 3,8 mm tot 7,5 mm (zie paragraaf 3.2.6).
- 1.2.3 Bij toepassing in combinatie met pneumatische verpompijngsinstallaties, persluchtleidingen e.d. werkt de leidingafdichting alleen wanneer deze apparatuur in geval van brand altijd wordt uitgeschakeld.
- 1.2.4 Indien de leidingafdichtingen gebruikt dienen te worden in andere bouwelementen, bijvoorbeeld in plafonds die alleen met behulp van een tweede, brandwerend plafond voldoen aan de brandweerstandsklasse volgens DIN 4102, of in lichte scheidingswanden met een andere constructie dan in paragraaf 3.1.2 omschreven is of voor leidingen voor andere doeleinden, van andere materialen, met een andere buitendiameter of wanddikte dan in paragraaf 1.2.2. beschreven, dient afzonderlijk te worden aangetoond dat deze kunnen worden toegepast. Dit kan bijvoorbeeld worden gedaan met een algemene vergunning bouwtoezicht.
- 1.2.5 Indien de leidingafdichting wordt gebruikt voor buispostleidingen, mogen er behalve de leiding zelf twee elektriciteitskabels door de afdichting worden gevoerd, wanneer deze elektriciteitskabels worden gebruikt voor het aansturen van de buispostinstallatie.
- 1.2.6 Andere onderdelen of hulpconstructies of andere elektrische kabels als in paragraaf 1.2.5 omschreven mogen niet door de leidingafdichting worden gevoerd.
- 1.2.7 Mogelijke toepassing van de leidingafdichting voor leidingsystemen waarbij doordringing van het medium kan optreden, kan, voorzover de brandwerende laag direct aan de mediumleiding grenst, op grond van deze algemene vergunning bouwtoezicht niet worden bewezen.
- 1.2.8 Voor het voorkomen van brandoverdracht als gevolg van warmtetransport van de media in de leidingen en het voorkomen van het vrijkomen van gevaarlijke vloeistoffen of gassen bij beschadiging van de leidingen als gevolg van brand worden in deze algemene vergunning bouwtoezicht geen garanties gegeven.

2 Bepalingen voor bouwmaterialen

2.1 Eigenschappen en samenstelling

2.1.1 Leidingmanchetten

Voor het maken van de behuizing van de leidingmanchetten moet staalplaat van ten minste 0,6 mm dikte worden gebruikt.

2.1.2 Bouw materiaal isolerende laag

Voor het maken van de brandwerende laag waarmee de overgebleven diameter tussen de behuizing van de leidingmanchet en de doorgevoerde leiding wordt opgevuld moet het isolerende bouw materiaal 'fox-o-flex' worden toegepast volgens de algemene vergunning bouwtoezicht met het nummer Z-19.11-1455.

2.1.3 Mineraalwol

Voor het afsluiten van de voeg tussen de buis en de binnenwelling van het bouwelement mag evt. onbrandbare mineraalwol worden gebruikt (bouw materiaal klasse DIN 4102-A)⁴ worden gebruikt, indien dit materiaal een smeltpunt van meer dan 1000 °C heeft.



⁴ DIN 4102-1:1998-05 - Brandgedrag van bouwmaterialen en bouwelementen; deel 1: bouwmaterialen begrippen, eisen en controles

2.1.4 Isolerend materiaal

De leiding mag op de plaats van de leidingafdichting omwikkeld zijn met een 4 mm dikke strook van normaal ontvlambaar PE-schuim (bouwmaterialaalklasse 4102-B2)⁴.

2.2 Productie en etikettering

2.2.1 Productie

2.2.1.1 Productie van de bouwmaterialen als beschreven in paragraaf 2.1.2 tot en met 2.1.4

Bij de productie van de bouwonderdelen dienen de bepalingen uit de betreffende paragrafen te worden opgevolgd.

2.2.1.2 Productie van de leidingmanchetten 'UNIFOX' resp. 'UNIFOX plus'

De naar keuze op de leiding geplaatste of geïntegreerde leidingmanchetten 'UNIFOX' resp. 'UNIFOX plus' moeten bestaan uit een behuizing van staalplaat, zoals beschreven in paragraaf 2.1.1 en uit een brandwerende laag zoals beschreven in paragraaf 2.2.1.3. De brandwerende laag moet met lijm in de behuizing worden aangebracht.⁵

De leidingmanchetten moeten volgens de gegevens in bijlage 5 worden geproduceerd en voldoende tegen corrosie worden beschermd en dienen met een 12 mm brede en 1 mm dikke spanband of spanklem bijeen te worden gehouden.

2.2.1.3 Productie van de brandwerende laag

De brandwerende laag dient van het bouw materiaal te worden gemaakt dat in paragraaf 2.1.2 en bijlage 5 beschreven staat.

2.2.2 Etikettering

2.2.2.1 Etikettering van de bouwmaterialen volgens paragraaf 2.1.2 tot en met 2.1.4

De bouwmaterialen moeten volgens de bepalingen van de verleende algemene vergunning bouwtoezicht resp. de betreffende bepalingen van het algemeen keuringsrapport bouwtoezicht worden geëtiketteerd. Voor de mineraalwol moet bovendien het smeltpunt worden vermeld.

2.2.2.2 Etikettering van de leidingmanchetten

Ieder leidingmanchet voor leidingafdichtingen dat voldoet aan deze algemene vergunning bouwtoezicht moet door de producent worden voorzien van het zogeheten 'Übereinstimmungszeichen' of 'Ü-Zeichen' (een conformiteitskenmerk van het 'Deutsches Institut für Bautechnik'), conform de 'Übereinstimmungsverordnungen' (Conformiteitsverordeningen) van de Duitse deelstaten. Dit geldt evt. ook voor de bijgeleverde instructies en de verpakking of, indien dit problemen oplevert, voor het afleveringsbewijs of de bijlage bij het afleveringsbewijs. Het kenmerk mag alleen worden aangebracht als aan de eisen is voldaan die beschreven staan in paragraaf 2.3. Bovendien moet ieder leidingmanchet worden voorzien van de volgende opdruk of een etiket of plaatje met het volgende opschrift:

- Leidingmanchet 'UNIFOX' resp. 'UNIFOX plus'
(met opgave van de grootte)
- 'Übereinstimmungszeichen' (conformiteitskenmerk) met
 - naam van de producent
 - nummer van de vergunning: Z-19.17-1191
 - beeldmerk of naam van de certificeringsinstantie
- productielocatie
- productiejaar:

Het betreffende etiket of plaatje of de betreffende opdruk dient op de behuizing te worden aangebracht. De gegevens kunnen, indien gewenst, ook in reliëf worden aangebracht op de behuizing.



⁵ Gegevens over de sneluithardende lijm kunnen worden opgevraagd bij het 'Deutsche Institut für Bautechnik'

2.2.2.3 Etikettering van de leidingafdichting

Iedere leidingafdichting dient duurzaam van een opdruk of plaatje te worden voorzien met daarop de volgende gegevens:

- Leidingafdichting 'Systeem PYROFOX' met brandweerstandsklasse R 90 volgens vergunning nr. Z-19.17-1191
- Naam van de producent van de leidingafdichting
- Productiejaar:

Het plaatje dient naast de leidingafdichting aan het bouwelement te worden bevestigd.



2.3 Conformiteitsbewijs

2.3.1 Algemeen

Voor iedere productielocatie moet door middel van een conformiteitscertificaat worden aangetoond dat de leidingmanchetten voldoen aan de bepalingen van deze algemene vergunning bouwtoezicht. Dit certificaat dient gebaseerd te zijn op eigen productiecontroles van de kant van de fabrikant en regelmatige externe controles, inclusief een eerste controle van de leidingmanchetten volgens de volgende bepalingen.

Voor de toekenning van het conformiteitscertificaat en voor de externe controles, inclusief de bijbehorende productonderzoeken dient de producent van de leidingmanchetten een beroep te doen op een erkende certificeringsinstelling en erkende controlerende instanties. De certificeringsinstelling dient het 'Deutsche Institut für Bautechnik' ter kennisgeving een kopie van het door haar verleende conformiteitscertificaat te doen toekomen.

2.3.2 Fabrieksinterne productiecontrole

Op iedere productielocatie dient een fabrieksinterne productiecontrole te worden opgezet en toegepast. Een fabrieksinterne productiecontrole houdt in dat de producent de productie continu bewaakt en daardoor kan garanderen dat de door hem geproduceerde bouwonderdelen voldoen aan de bepalingen die in deze algemene vergunning bouwtoezicht zijn opgenomen. De fabrieksinterne productiecontrole dient in elk geval de volgende controlemaatregelen te zijn omvatten:

- Controle van de afmetingen van de behuizing en de brandwerende laag, ten minste een keer per 1000 stuks maar op zijn minst eens per productiedag bij continue productie. Bij niet-continue productie een keer per geproduceerde batch.
- Controle of voor de productie van de brandwerende laag alleen het materiaal gebruikt wordt dat in deze algemene vergunning bouwtoezicht wordt genoemd.

De resultaten van de fabrieksinterne productiecontrole dienen te worden vast gelegd. De volgende gegevens dienen op zijn minst te worden vastgelegd:

- Beschrijving van het bouwonderdeel resp. het oorspronkelijke materiaal of bestanddelen daarvan
- Soort controle of onderzoek
- Productiedatum en datum waarop het product, het oorspronkelijke materiaal of bestanddelen gecontroleerd en onderzocht zijn
- Resultaat van de controles en onderzoeken en, indien van toepassing, vergelijking met de gestelde eisen
- Handtekening van de verantwoordelijke medewerker fabrieksinterne productiecontrole

De vastgelegde gegevens dienen op zijn minst vijf jaar te worden bewaard en dienen ter inzage te worden gegeven aan de ingeschakelde controlerende instantie. Indien het 'Deutsche Institut für Bautechnik' of de verantwoordelijke hoogste instantie voor bouwtoezicht hierom vragen, dienen de gegevens ook aan deze instellingen ter inzage te worden gegeven.

Indien het resultaat van de controles onvoldoende blijkt te zijn, dient de producent direct maatregelen te nemen om eventuele gebreken te verhelpen. Met leidingmanchetten en brandwerende lagen, die niet voldoen aan de gestelde eisen, dient zo te worden omgegaan, dat er van verwisseling met leidingmanchetten die wel voldoen geen sprake kan zijn.

Na het verhelpen van de gebreken dient, voorzover technisch mogelijk en voorzover dit voor het verhelpen van de gebreken noodzakelijk is, het betreffende onderzoek direct te worden herhaald.

2.3.3 Externe controle

Op iedere productielocatie moet de fabrieksinterne productiecontrole regelmatig, maar op zijn minst twee keer per jaar, door externe instanties worden gecontroleerd. De controlerende instantie heeft het recht om na een periode van ten minste één jaar waarin geen gebreken zijn vastgesteld het aantal jaarlijkse controlebezoeken terug te brengen naar één keer, indien blijkt dat de productie weinig foutgevoelig is en de onderzoeksresultaten tot dan toe positief zijn.

In het kader van de externe controles dient een eerste controle van de leidingmanchetten en brandwerende lagen te worden uitgevoerd en kunnen eveneens monsters voor steekproefsgewijze onderzoeken worden genomen. Daarbij dient te worden gecontroleerd of bij de leidingmanchetten en brandwerende lagen wordt voldaan aan de gestelde eisen in paragraaf 2.2.1.2. De monster name en onderzoeken dienen te worden uitgevoerd door de betreffende erkende controlerende instantie.

De externe controle moet uit de volgende onderdelen bestaan:

- controle van de resultaten van de fabrieksinterne productiecontrole
- controle van de afmetingen van de behuizing en de vulhoeveelheid resp. de afmetingen van de brandwerende laag van het isolerende bouw materiaal
- controle van de etikettering van de bouwmaterialen die voor de productie van de leidingmanchetten zijn gebruikt en de etikettering van de leidingmanchetten zelf
- monster name en onderzoeken van de producten door de controlerende instantie of een daartoe bestemd ander controle-instituut

De resultaten van de certificering en de externe controle dienen ten minste vijf jaar te worden bewaard. Zij dienen op verzoek door de certificeringsinstantie of de controlerende instantie te worden overhandigd aan het 'Deutsche Institut für Bautechnik' of de hoogste instantie die verantwoordelijk is voor bouwtoezicht.

3 Bepalingen voor het ontwerp

3.1 Bouwelementen

3.1.1 De leidingafdichting moet gemonteerd worden in

- muren van metselwerk volgens DIN 1053-1⁶, van beton of staalbeton volgens DIN 1045⁷, van bouwplaat van cellenbeton volgens DIN 4166⁸
- lichte scheidingswanden met metal-studconstructie, voorzien van een stalen onderconstructie en aan beide kanten een beschot als beschreven in paragraaf 3.1.2.
- plafonds van beton resp. staalbeton volgens DIN 1045⁷ of van cellenbeton volgens DIN 4223⁹ resp. volgens algemene vergunning bouwtoezicht

De muren en plafonds dienen te voldoen aan de bepalingen in paragraaf 1.2.1.

⁶ DIN 1053-1: Metselwerk; berekening en uitvoering (volgens de meest actuele versie)

⁷ DIN 1045: Beton en staalbeton; meting en uitvoering (volgens de meest actuele versie)

⁸ DIN 4166: Bouwplaten of elementbouwplaten van cellenbeton (volgens de meest actuele versie)

⁹ DIN 4223: Gewapende dakelementen en plafondplaten van met stoomharding nabehandeld cellen- en schuimbeton; richtlijnen voor meting, aanmaken, gebruik en controle (volgens de meest actuele versie)

3.1.2 De lichte scheidingswanden dienen aan beide kanten voorzien te zijn van een beschot van ten minste 12,5 mm dik, brandwerend gipskartonplaat volgens DIN 18 180¹⁰ (bouwmaterialaalklasse DIN 4102-A)⁴. Deze scheidingswanden dienen verder te voldoen aan de bepalingen volgens DIN 4102-4¹¹ voor muren met brandweerstandsklasse F 90 gemaakt van brandwerend gipskartonplaat.

De leidingafdichting mag naar keuze ook in lichte scheidingswanden met een metal-studconstructie, voorzien van een stalen onderconstructie en met een beschot van één tot twee lagen onbrandbaar cement- of gipsgebonden bouwplaat (bouwmaterialaalklasse DIN 4102-A)⁴ worden ingebouwd, indien deze constructie overeenkomt met muren van brandweerstandsklasse F 90 volgens DIN 4102-4¹¹ en de brandweerstandsklasse F 90 met een algemeen keuringsrapport bouwtoezicht kan worden onderbouwd.

3.1.3 De leidingmanchetten dienen volgens de beschrijving in paragraaf 4.2 te worden aangebracht. De leidingmanchetten van naburige leidingafdichtingen mogen aan elkaar grenzen.

3.1.4 Bij het inbouwen van de leidingafdichting in lichte scheidingswanden mogen alleen tegen de scheidingswand geplaatste manchetten worden gebruikt.

3.2 Leidingmaterialen, diameter en wanddikte van de leidingen

3.2.1 Door de leidingafdichting mogen leidingen worden gevoerd van:

- polyvinylchloride zonder weekmakers (PVC-U, PVC-HI) volgens DIN 8062¹², DIN 6660¹³, DIN 19 531¹⁴ und DIN 19 532¹⁵
- gechloreerd polyvinylchloride (PVC-C) volgens DIN 8079¹⁶ en DIN 19 538¹⁷
- polypropyleen (PP) volgens DIN EN 1451-1¹⁸

waarvan de buitendiameter en de wanddikte dienen te voldoen aan de gegevens die genoemd zijn in de bijlagen 1 tot en met 3.



¹⁰ DIN 18 180: Gipskartonplatten; soorten, eisen, controle (volgens de meest actuele versie)

¹¹ DIN 4102-4: 1994-03 Brandgedrag van bouwmaterialen en bouwelementen; samenstelling en toepassing van geklassificeerde bouwelementen en speciale bouwelementen

¹² DIN 8062: Leidingen van polyvinylchloride zonder weekmakers (PVC-U, PVC-HI); maten (volgens de meest actuele versie)

¹³ DIN 6660: Buispostleidingen, bochtstukken en moffen voor buispostinstallaties van polyvinylchloride zonder weekmakers (PVC-U) (volgens de meest actuele versie)

¹⁴ DIN 19 531: Leidingen en vormstukken van polyvinylchloride zonder weekmakers (PVC-U) met schuifmof voor afvalwaterleidingen in gebouwen; maten, technische leveringsvoorwaarden (volgens de meest actuele versie)

¹⁵ DIN 19 532: Leidingen van polyvinylchloride zonder weekmakers (hard PVC, PVC-U) voor drinkwatervoorzieningen; leidingen, leidingverbindingen, leidingonderdelen; technische regelingen van de DVGW (volgens de meest actuele versie)

¹⁶ DIN 8079: Leidingen van gechloreerd polyvinylchloride (PVC-C); - PVC-C 250 - maten (volgens de meest actuele versie)

¹⁷ DIN 19 536: Leidingen en vormstukken van gechloreerd polyvinylchloride (PVC-C) met schuifmof voor heetwaterbestendige afvalwaterleidingen (HT) in gebouwen; maten, technische leveringsvoorwaarden (volgens de meest actuele versie)

¹⁸ DIN EN 1451-1: Kunststoffen leidingssystemen voor het wegleiden van afvalwater (met een lage of hoge temperatuur) binnen gebouwen - polypropyleen (PP); eisen aan leidingen, vormstukken en het leidingstelsel (volgens de meest actuele versie)

3.2.2 Door de leidingafdichting mogen leidingen worden gevoerd van:

- Polyethyleen met een hoge dichtheid (PE-HD) volgens DIN 8074¹⁹, DIN 19 533²⁰, DIN 19 535-1²¹ en DIN 19 537-1²²
- Polyethyleen met een lage dichtheid (LDPE) volgens DIN 8072²³ en DIN 19 533²⁰
- polypropyleen (PP) volgens DIN 8077²⁴
- acrylnitriël-butadieen-styreen (ABS) of acrylnitriël-styreen-acrylester (ASA) volgens DIN 16 891²⁵
- styreen-copolymerisaten volgens DIN V19 561²⁶
- vernet polyethyleen (PE-X), volgens DIN 16 893²⁷
- leidingen van polybuteen (PB) volgens DIN 16 969²⁸
- leidingen van kunststoffen die met mineralen verstevigd zijn, volgens de algemene vergunningen bouwtoezicht met de nummers Z-42.1-217²⁹, Z-42.1-218³⁰, Z-42.1-220³¹, Z-42.1-228³² en Z-42.1-265³³

waarvan de buitendiameter en de wanddikte dienen te voldoen aan de gegevens die genoemd zijn in de bijlagen 1 tot en met 3.

3.2.3 Door de leidingafdichting mogen afvalwaterleidingen van met mineralen versterkt PP volgens de algemene vergunning bouwtoezicht met nummer Z-42.1-223³⁴ worden gevoerd, wanneer de buitendiameter en de wanddikte overeenkomen met de gegevens in bijlage 4.

¹⁹ DIN 8074: Leidingen van polyethyleen (PE) – PE 63, PE 80, PE 100, PE-HD - maten (volgens de meest actuele versie)

²⁰ DIN 19 533: Leidingen van hard PE (hard polyethyleen) en zacht PE (zacht polyethyleen) ten behoeve van de drinkwatervoorziening; leidingen, leidingverbindingen, leidingonderdelen (volgens de meest actuele versie)

²¹ DIN 19.535-1: Leidingen en vormstukken van polyethyleen met een hoge dichtheid (PE-HD) voor heetwaterbestendige afvalwaterleidingen in gebouwen; maten (volgens de meest actuele versie)

²² DIN 19.537-1: Leidingen en vormstukken van polyethyleen met een hoge dichtheid (HDPE) voor afvalwaterkanalen en –leidingen; maten (volgens de meest actuele versie)

²³ DIN 8072: Leidingen van zacht PE (zacht polyethyleen); maten (volgens de meest actuele versie)

²⁴ DIN 8077: Leidingen van polypropyleen (PP); maten (volgens de meest actuele versie)

²⁵ DIN 16 891: Leidingen van acrylnitriël-butadieen-styreen (ABS) of acrylnitriël-styreen-acrylester (ASA); maten (volgens de meest actuele versie)

²⁶ DIN V 19 561: Leidingen en vormstukken van styreen-copolymerisaten met schuifmof voor heetwaterbestendige afvalwaterleidingen (HT) in gebouwen; maten, technische leveringsvoorwaarden (volgens de meest actuele versie)

²⁷ DIN 16 893: Leidingen van vernet polyethyleen (PE-X); maten (volgens de meest actuele versie)

²⁸ DIN 16 969: Leidingen van polybuteen (PB); PB 125; maten (volgens de meest actuele versie)

²⁹ Z-42.1-217: Afvalwaterleidingen en vormstukken van met mineralen versterkt PP in de nominale diameters DN 50 tot DN 150 voor huisafvoerleidingen

³⁰ Z-42.1-218: Afvalwaterleidingen zonder schuifmof van met mineralen versterkt PP in de nominale diameters DN 50 tot DN 150 voor huisafvoerleidingen

³¹ Z-42.1-220: Afvalwaterleidingen en vormstukken bestaande uit tweelaagse opbouw met homogene wandstructuur van styreen-copolymerisaten DN 50 tot DN 150 voor huisafvoerleidingen

³² Z-42.1-228: Afvalwaterleidingen en vormstukken van met mineralen versterkt PP in de nominale diameters DN 50 tot DN 150 voor huisafvoerleidingen

³³ Z-42.1-265: Afvalwaterleidingen en vormstukken met gladde wand met geprofileerde wandopbouw en gladde binnenzijde, gemaakt van met mineralen versterkt PE-HD DN 50 tot DN 125 voor huisafvoerleidingen

³⁴ Z-42.1-223: Afvalwaterleidingen en vormstukken van met mineralen versterkt PP in de nominale diameters DN 40 tot DN 125 volgens DIN V 19 560 voor huisafvoerleidingen

- 3.2.4 Door de leidingafdichting mogen afvalwaterleidingen bestaande uit meerdere lagen met mineralen versterkt PP volgens de algemene vergunning bouwtoezicht met nummer Z-42.1-241³⁵ worden gevoerd, wanneer de buitendiameter en de wanddikte overeenkomen met de gegevens in bijlage 4.
- 3.2.5 Door de leidingafdichting mogen samengestelde kunststofleidingen, bestaande uit een dragende buis van PP, voorzien van een aluminiumlaag van max. 150 µm, die weer wordt beschermd met behulp van een dunne laag PP, worden gevoerd, wanneer de buitendiameter en de wanddikte overeenkomen met de gegevens in bijlage 4.
- 3.2.6 Bij het inbouwen in massieve bouwelementen mogen door de leidingafdichting afvalwaterleidingen bestaande uit meerdere lagen met mineralen versterkt PP volgens de algemene vergunning bouwtoezicht met nummer Z-42.1-341³⁶ worden gevoerd, wanneer de diameter en de wanddikte overeenkomen met de gegevens in bijlage 4.

3.3 Veiligheidsmaatregelen

Bij het aanbrengen van de leidingafdichting aan technische leidingsystemen dienen de bepalingen uit de paragrafen 1.2.3, 1.2.7 en 1.2.8 te worden opgevolgd en moeten indien nodig de juiste veiligheidsmaatregelen worden getroffen.

4 Voorschriften voor het aanbrengen

4.1 Keuze van de leidingmanchetten

De grootte van de leidingmanchetten dient overeenkomstig bijlage 5 te worden afgestemd op de buitendiameter van de aanwezige leidingen.

Door de tegen de muur of het plafond aangebrachte leidingmanchetten mogen maximaal drie leidingen met een buitendiameter van max. 50 mm of 2 leidingen met een buitendiameter van max. 63 mm worden gevoerd.

Voor het plaatsen van de leidingmanchetten moet in elk geval worden gecontroleerd, of de leiding voldoet aan de bepalingen in paragraaf 3.2, en of aan de bepalingen in paragraaf 1.2.6 wordt voldaan.

4.2 Plaatsing van de leidingmanchetten

Waar leidingen door plafonds worden gevoerd, moet tegen de plafondkant een leidingmanchet zoals beschreven in paragraaf 2.2.1.2 worden aangebracht. Bij leidingen die door muren worden gevoerd moeten dergelijke leidingmanchetten aan beide kanten van de muur worden aangebracht (zie bijlage 6 en 7).

Op leidingen voor buispostinstallaties mogen de leidingmanchetten zo worden aangebracht als in bijlage 8 is omschreven.

4.3 Sluiten van de voeg

- 4.3.1 De resterende openingen tussen de wand resp. het plafond en de buis die erdoorheen wordt gevoerd moeten voor plaatsing van de leidingmanchetten volledig, dat wil zeggen over de gehele dikte van de muur of het plafond, worden gevuld met een minerale mortel.

Bij de toepassing van leidingmanchetten die tegen de muur of het plafond worden aangebracht, mogen deze voegen naar keuze ook stevig en volledig worden opgevuld met mineraalwol overeenkomstig paragraaf 2.1.3 als de voeg niet breder is dan 15 mm.

³⁵ Z-42.1-241: Afvalwaterleidingen met een wand bestaande uit meerdere lagen met mineralen versterkt PP met een homogene wandopbouw en voorzien van het opschrift 'POLO-KAL-NG (PKNG)' in de nominale diameters DN 40 tot DN 100 voor huisafvoerleidingen

³⁶ Z-42.1-341: Afvalwaterleidingen met een wand bestaande uit meerdere lagen met mineralen versterkt PP en vormstukken van met mineralen versterkt PP met een homogene wandopbouw en voorzien van het opschrift 'POLO KAL 3S', bouwmaterialaalklasse B2 – normaal ontvlambaar – volgens DIN 4102 voor huisafvoerleidingen

4.3.2 Tussen de leiding en het bouwelement resp. de leidingmanchetten mag bij het gebruik van het type leidingmanchetten 'UNIFOX plus' een strook geschuimd materiaal worden aangebracht, overeenkomstig de omschrijving in paragraaf 2.1.4. De resterende openingen tussen de leiding met een ommanteling van geschuimd materiaal en de binnenwelling van het bouwelement dient voor het aanbrengen van de leidingmanchetten volledig, over de gehele dikte van de muur of het plafond, met minerale mortel te worden opgevuld.

4.4 Montage van de leidingmanchetten

4.4.1 De leidingmanchetten, zoals beschreven in paragraaf 2.2.1.2, mogen volgens de gegevens in bijlage 6 en 7, zowel tegen het plafond of de muren aan worden gemonteerd of mogen in massieve bouwelementen worden geïntegreerd.

4.4.2 De leidingmanchetten die tegen de muur of het plafond worden geplaatst, moeten met behulp van 3 resp. 4 staalexpansiepluggen met schroeven M6 worden vastgezet (zie bijlage 7).

4.4.3 Bij het vastzetten van de manchetten en pluggen moeten de gewenste randafstanden worden aangehouden.

4.4.4 Leidingmanchetten die tegen lichte scheidingswanden, zoals beschreven in paragraaf 3.1.2, worden aangebracht, moeten door middel van doorlopende schroefdraadstangen M6 worden vastgezet. Deze wijze van bevestiging kan eventueel ook worden gekozen bij leidingmanchetten die tegen massieve elementen worden geplaatst.

4.5 Bewijs van conformiteit

Het bedrijf dat de leidingafdichting (het voorwerp waarop de vergunning betrekking heeft) produceert, moet voor alle bouwwerkzaamheden een bewijs van conformiteit opstellen, waarin hij bevestigt dat de door hem gemaakte leidingafdichting voldoet aan de bepalingen die genoemd zijn in deze algemene vergunning bouwtoezicht (zie voor een voorbeeld van een dergelijk attest bijlage 9). Dit attest dient te worden overhandigd aan de opdrachtgever, opdat deze dit document indien gewenst aan de verantwoordelijke dienst bouw- en woningtoezicht kan doen toekomen.

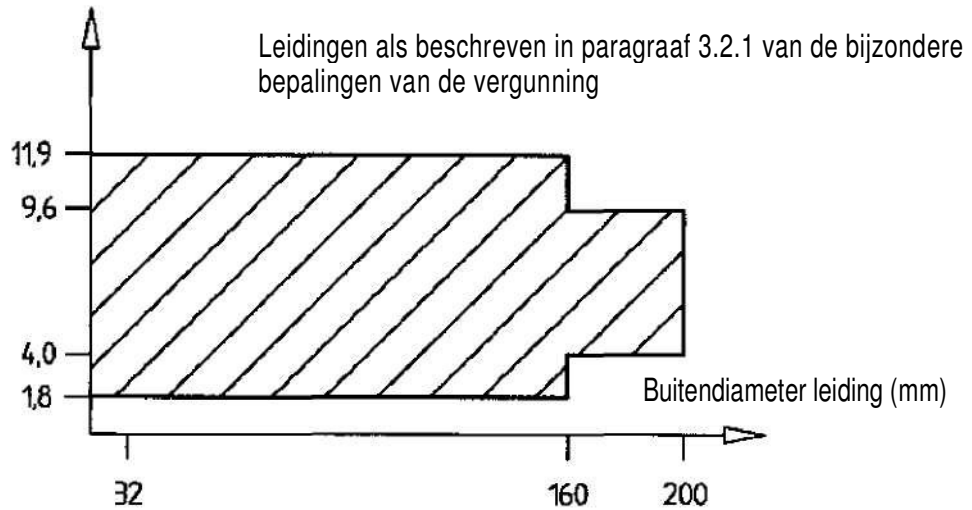
Meske

Gewaarmerkt

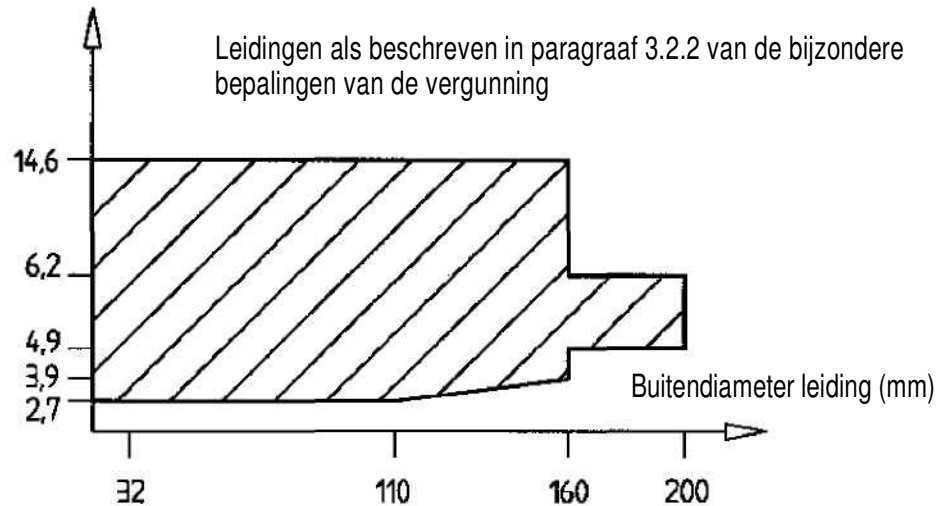


Deze vertaling van de originele Duitse tekst is niet door het 'Deutsche Institut für Bautechnik' gecontroleerd.

Nominale dikte leidingwand (mm)



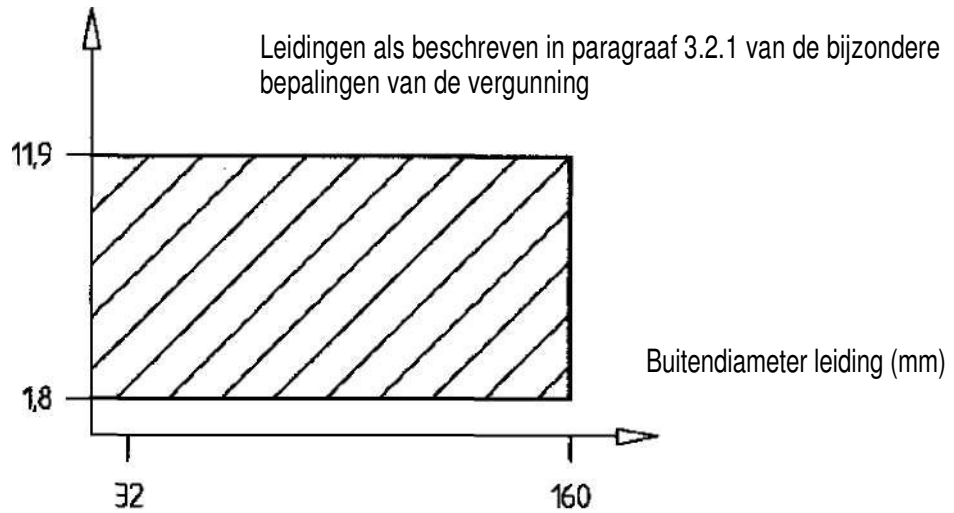
Nominale dikte leidingwand



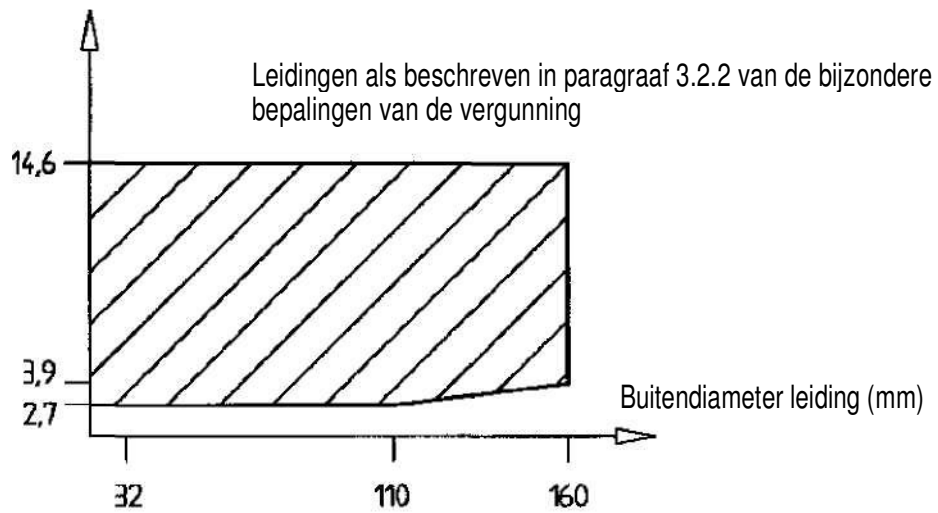
Leidingafdichting 'Systeem PYRO-FOX' met brandweerstandsklasse R 90 volgens DIN 4102-11
Toepassing leidingen – inbouw in massieve muren

Bijlage 1 bij vergunning nr. Z-19.17-1191 van 26-02-2004

Nominale dikte leidingwand (mm)

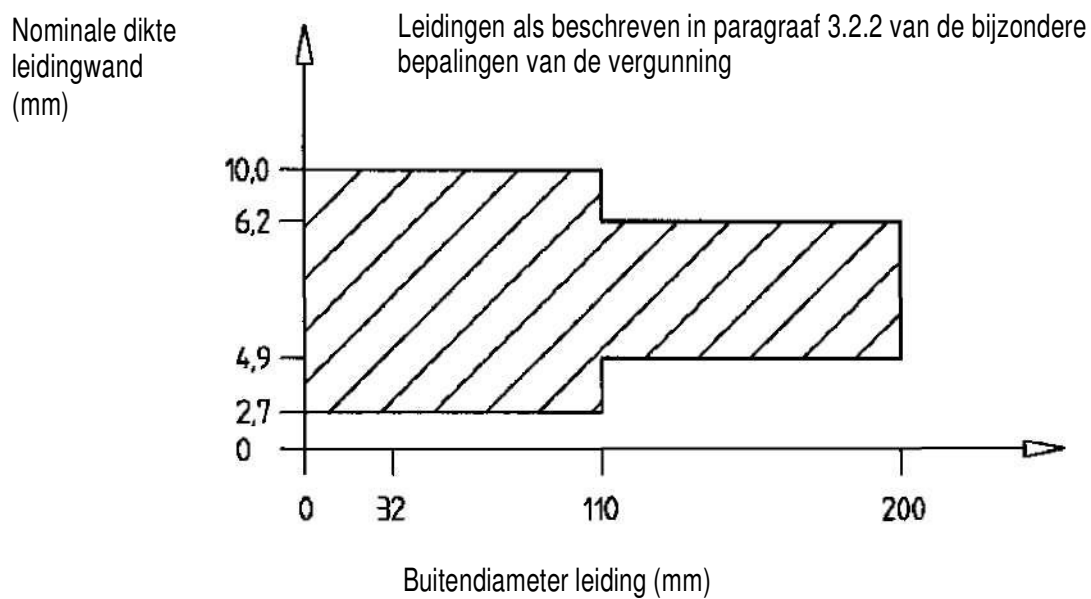
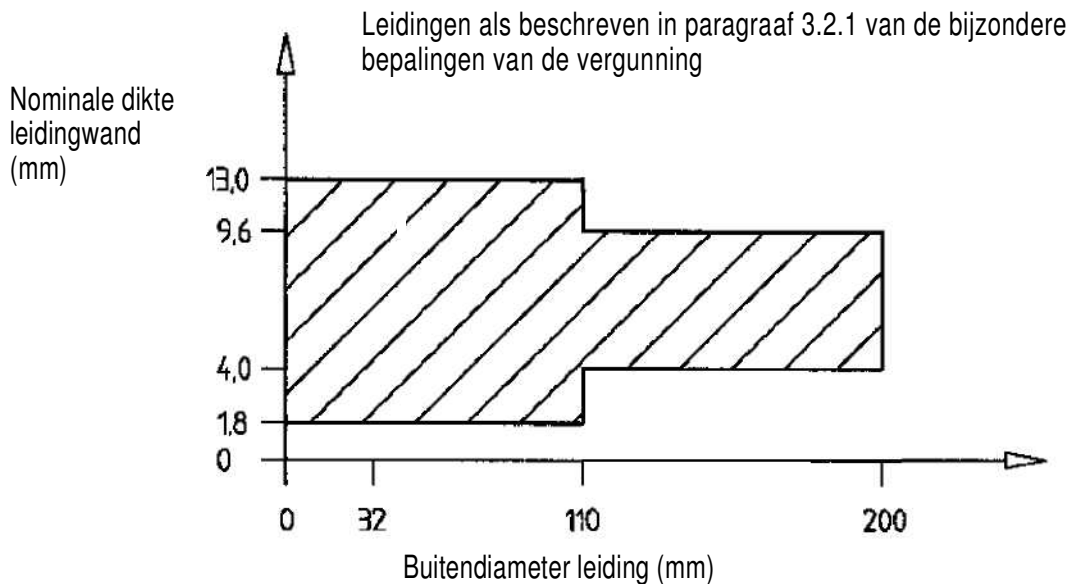


Nominale dikte leidingwand (mm)



Leidingafdichting 'Systeem PYRO-FOX' met
brandweerstandsklasse R 90 volgens DIN 4102-11
Toepassing leidingen – inbouw in plafonds

Bijlage 2 bij
vergunning nr.
Z-19.17-1191
van 26-02-2004

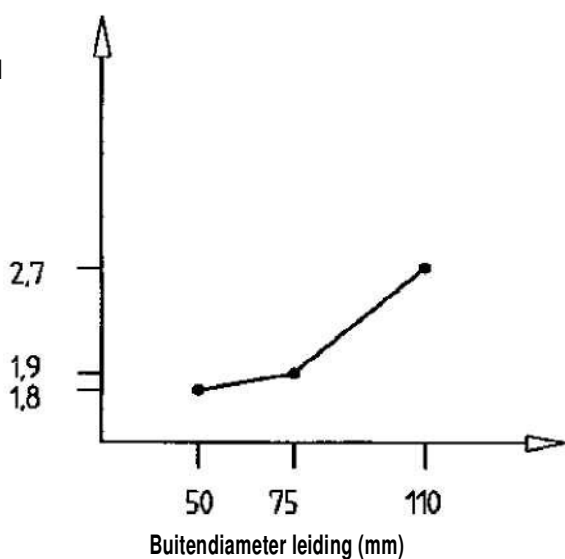


Leidingafdichting 'Systeem PYRO-FOX' met
brandweerstandsklasse R 90 volgens DIN 4102-11
Toepassing leidingen – inbouw in lichte scheidingswanden

Bijlage 3 bij
vergunning nr.
Z-19.17-1191
van 26-02-2004

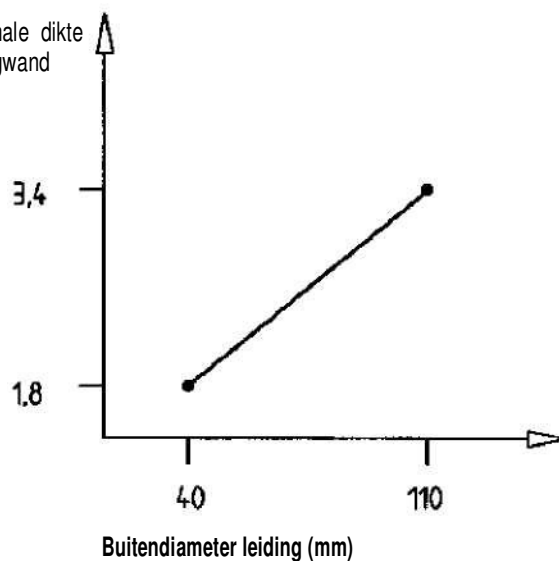
Leidingen als beschreven in paragraaf 3.2.3 van de bijzondere bepalingen van de vergunning

Nominale dikte leidingwand (mm)



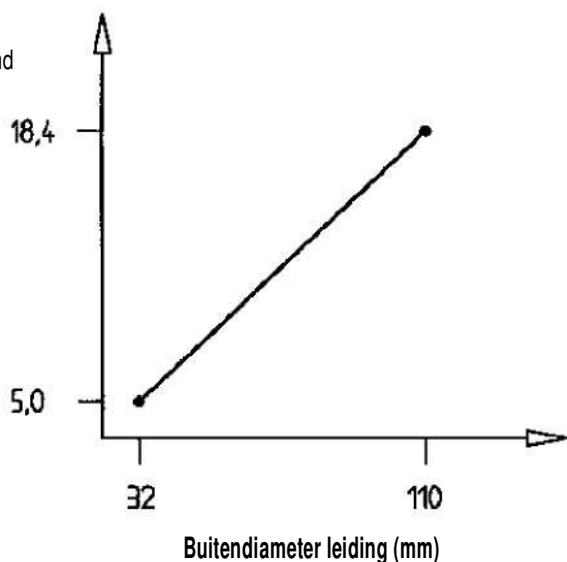
Leidingen als beschreven in paragraaf 3.2.4 van de bijzondere bepalingen van de vergunning

Nominale dikte leidingwand (mm)



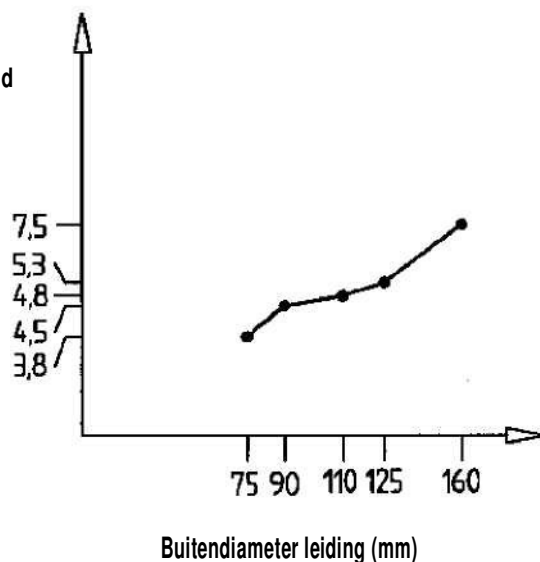
Leidingen als beschreven in paragraaf 3.2.5 van de bijzondere bepalingen van de vergunning

Nominale dikte leidingwand (mm)



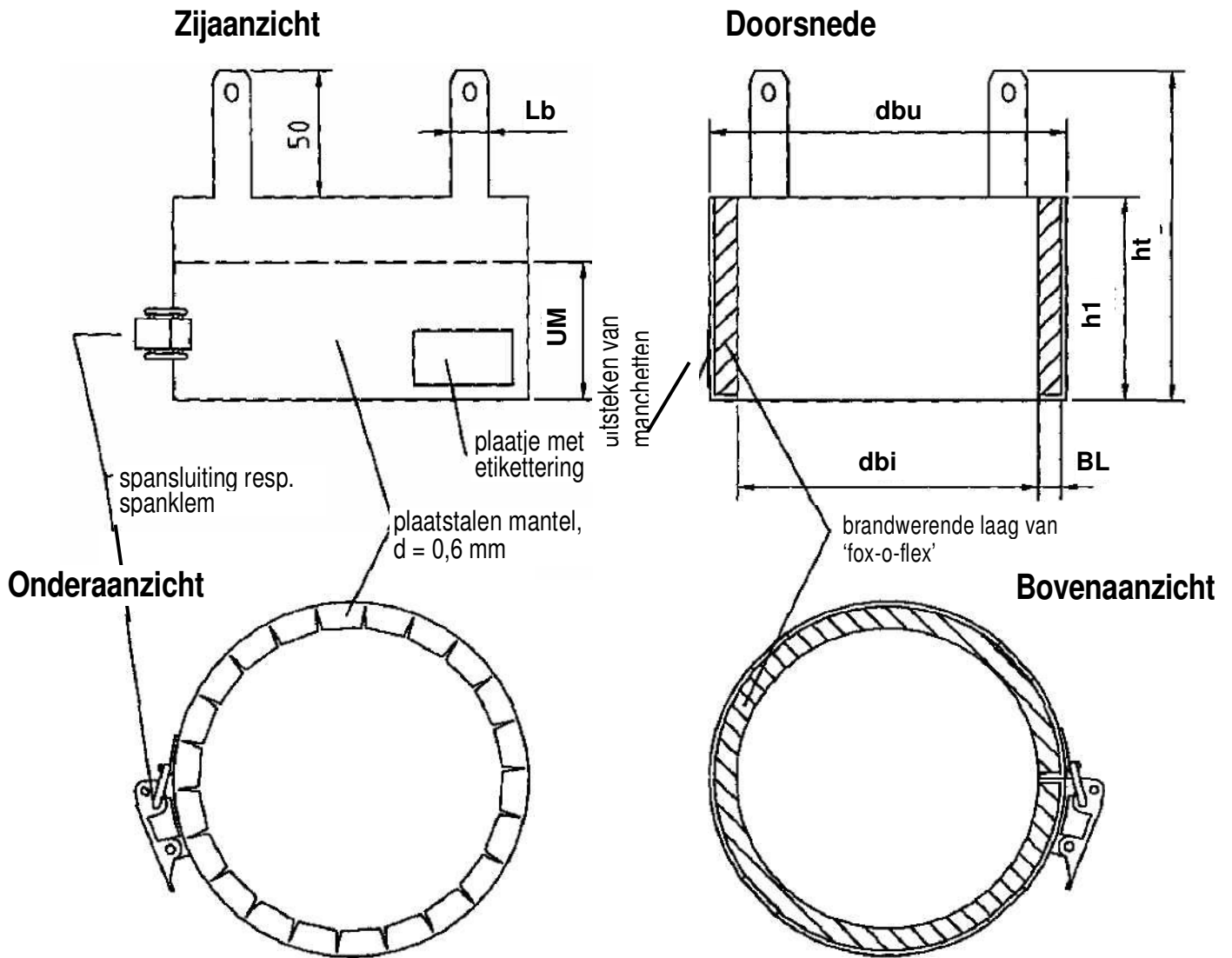
Leidingen als beschreven in paragraaf 3.2.6 van de bijzondere bepalingen van de vergunning

Nominale dikte leidingwand (mm)



Leidingafdichting 'Systeem PYRO-FOX' met brandweerstandsklasse R 90 volgens DIN 4102-11 Toepassing leidingen

Bijlage 4 bij vergunning nr. Z-19.17-1191 van 26-02-2004



x Brandwerende laag
verbindingslippen

Uitsteken manchet x (UMx) alleen bij vastzetten met mortel

VLxx = aantal

Leidingmanchetten 'UNIFOX' en 'UNIFOX-plus' voor vastzetten met pluggen of mortel												Vastzeggen met pluggen voor		Vastzetten met mortel voor	
Leiding DN	Leiding dbu	Type 'UNIFOX plus'		Type 'UNIFOX'		X	ht	UMx	X	VLxx	Lb	buitendiameter van tot		buitendiameter van tot	
		dbu	dbi	dbu	dbi							h1	BL		
25	32	53	42	46	37	50	100	35	5	3	15	0	37	0	37
30	40	62	51	53	42	50	100	35	5	3	15	0	42	38	42
40	50	72	61	62	51	50	100	35	5	3	15	0	51	43	51
50	58	77	66	72	61	50	100	35	5	3	15	38	61	52	61
50	63	63	72	77	66	50	100	35	5	3	15	43	66	62	66
65	78	109	87	102	81	50	130	55	10	4	20	52	81	67	81
60	90	121	100	115	94	60	130	55	10	4	20	62	94	82	94
100	110	140	119	134	113	80	130	55	10	4	20	67	113	95	113
125	125	166	136	160	128	80	130	60	15	5	20	114	125	114	125
125	135	175	144	167	135	80	130	60	15	5	20	114	135	126	135
150	160	198	167	191	160	80	130	60	15	6	20	136	160	136	160
180	180	223	192	216	185	80	130	60	15	6	20	161	160	161	180
200	200	242	210	237	205	80	130	60	15	7	20	161	200	181	200

Leidingmanchetten van het type 'UNIFOX plus' kunnen worden toegepast in combinatie met stroken geschuimd materiaal, zoals beschreven in paragraaf 2.1.4.

Leidingafdichting 'Systeem PYRO-FOX' met brandweerstandsklasse R 90 volgens DIN 4102-11
Leidingmanchetten 'UNIFOX' en 'UNIFOX plus'

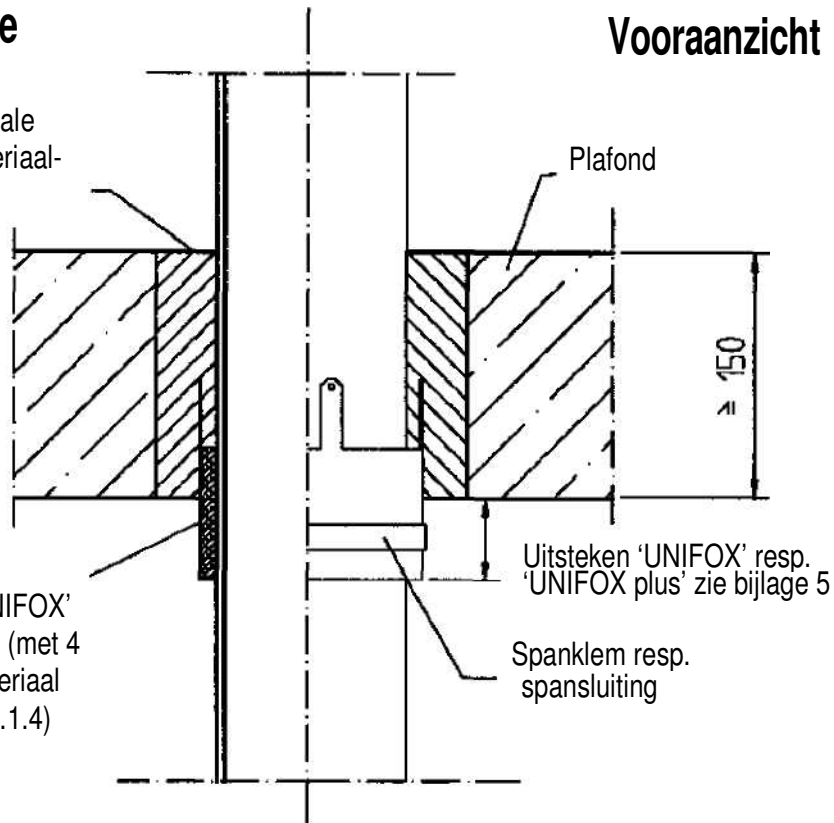
Bijlage 5 bij vergunning nr. Z-19.17-1191 van 26-02-2004

Plafondafsluiting Doorsnede

Voor aanzicht

Voegenafsluiting met minerale bouwmaterialen (bouwmaterialaalklasse DIN 4102-A)

Leidingmanchet 'UNIFOX' resp. 'UNIFOX plus' (met 4 mm geschuimd materiaal volgens paragraaf 2.1.4)



Muurafsluiting Doorsnede

Voor aanzicht

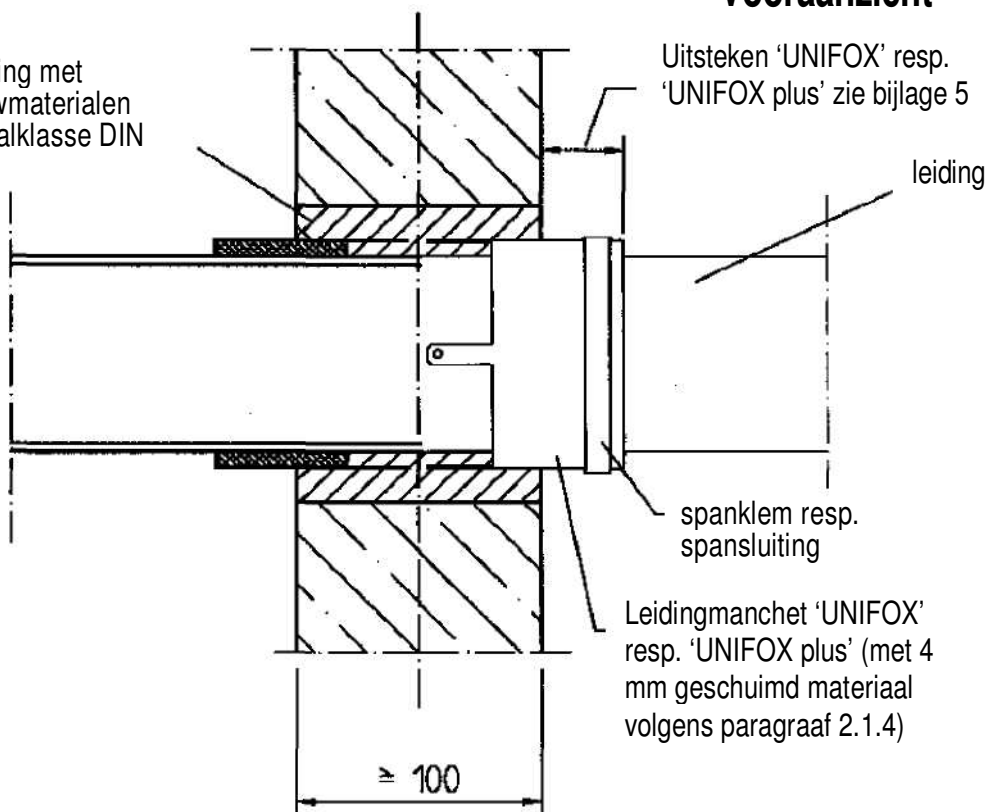
Voegenafsluiting met minerale bouwmaterialen (bouwmaterialaalklasse DIN 4102-A)

Uitsteken 'UNIFOX' resp. 'UNIFOX plus' zie bijlage 5

leiding

spanklem resp. spansluiting

Leidingmanchet 'UNIFOX' resp. 'UNIFOX plus' (met 4 mm geschuimd materiaal volgens paragraaf 2.1.4)



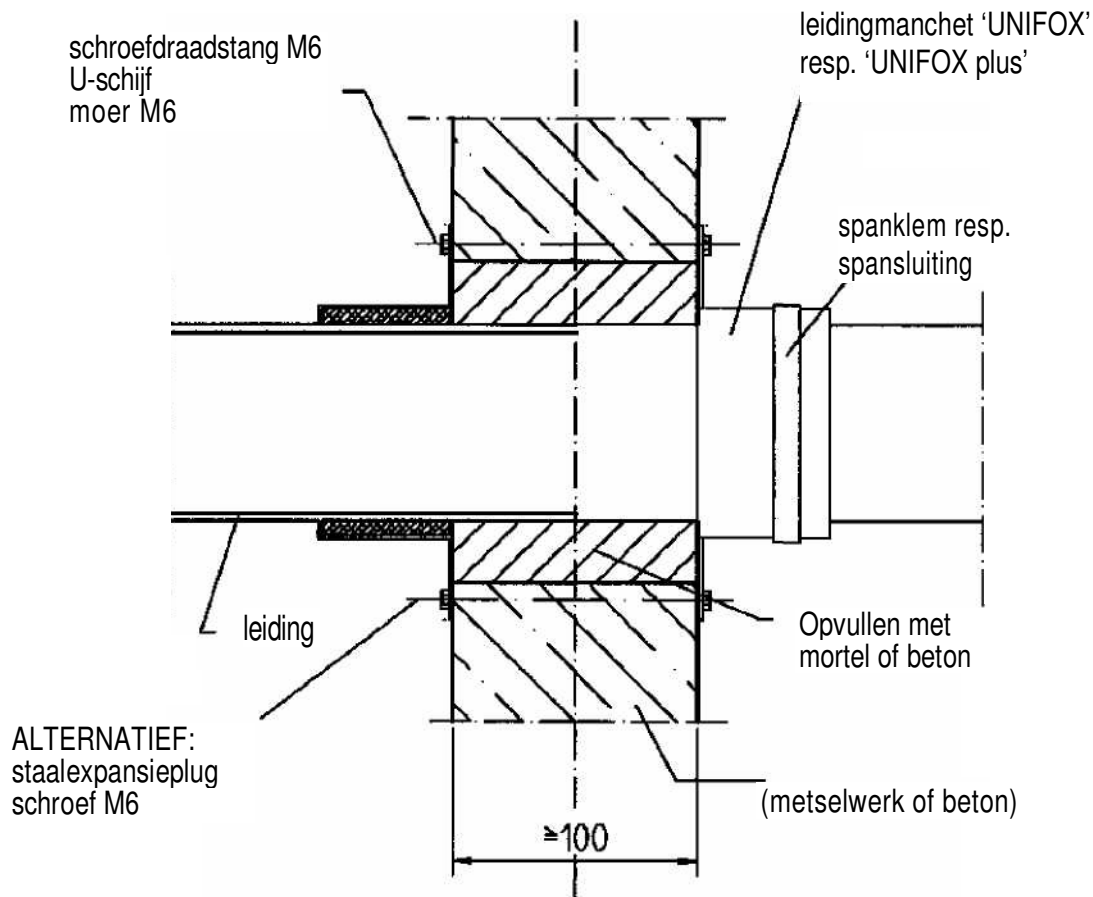
Leidingafdichting 'Systeem PYRO-FOX' met brandweerstandsklasse R 90 volgens DIN 4102-11
Inbouwen van de leidingmanchetten 'UNIFOX' en 'UNIFOX plus'

Bijlage 6 bij vergunning nr. Z-19.17-1191 van 26-02-2004

Muurafsluiting

Doorsnede

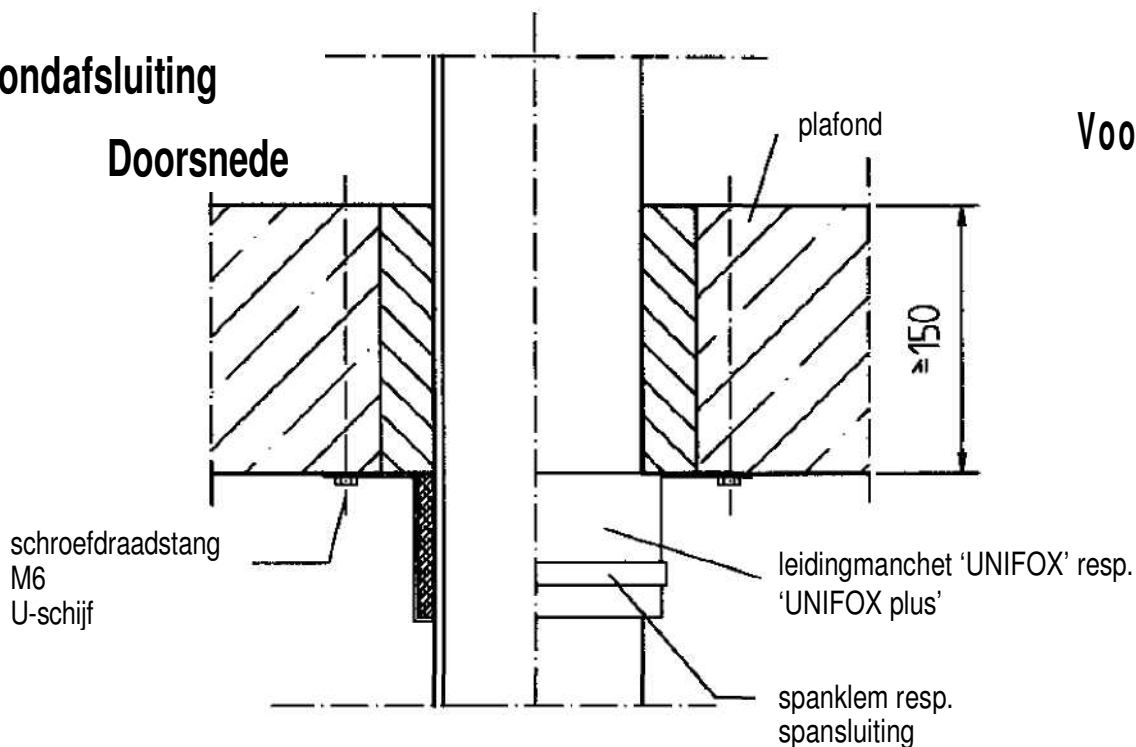
Vooraanzicht



Plafondafsluiting

Doorsnede

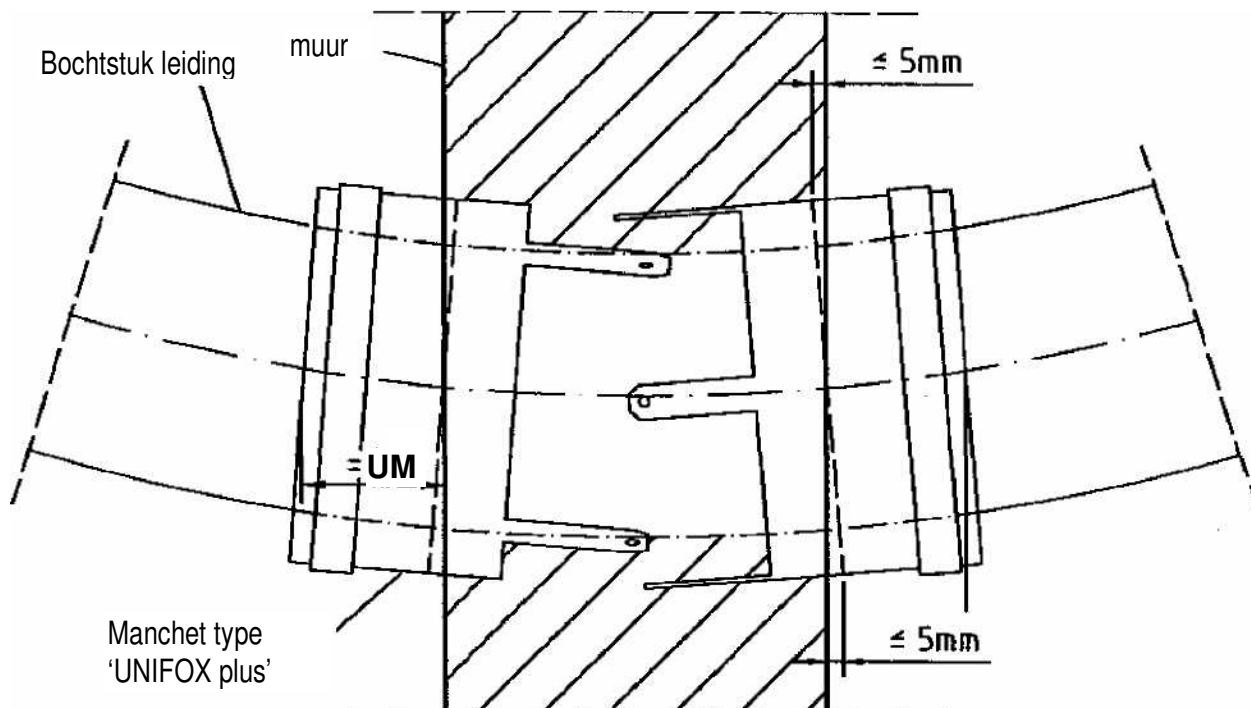
Vooraanzicht



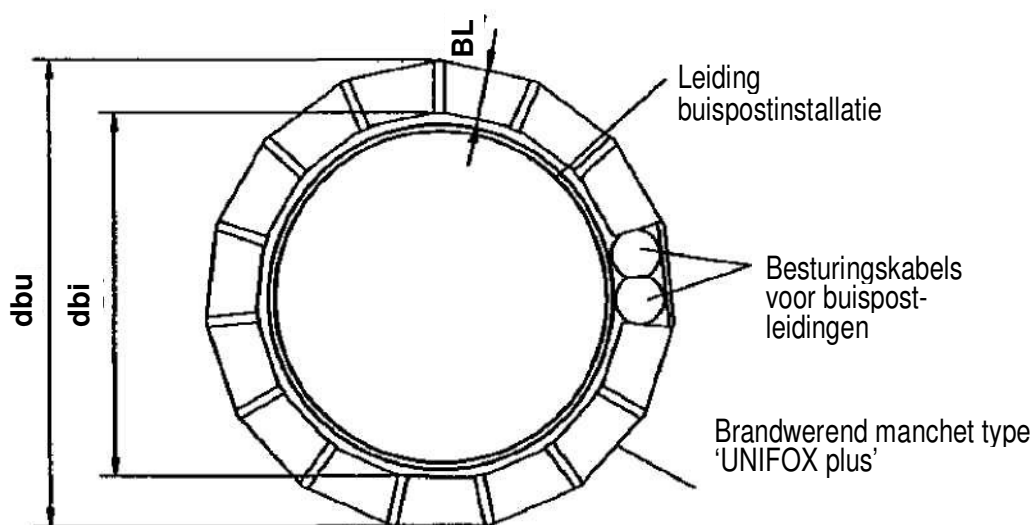
Leidingafdichting 'Systeem PYRO-FOX' met
brandweerstandsklasse R 90 volgens DIN 4102-11
Inbouwen van de leidingmanchetten 'UNIFOX' en 'UNIFOX plus'

Bijlage 7 bij
vergunning nr.
Z-19.17-1191 van
26-02-2004

Montage op bochtstukken van buispostinstallaties



Kabeldoorvoer bij buispostinstallaties



Leidingmanchetten		
Leiding	Type 'UNIFOX'	
dbu	dbu	dbi
110	146	126

x brandwerende laag

X	X
h1	BL
80	10

Deze afmetingen gelden alleen bij manchetten van het type 'UNIFOX 110 plus' in combinatie met besturingskabels voor buispostleidingen.



Leidingafdichting 'Systeem PYRO-FOX' met brandweerstandsklasse R 90 volgens DIN 4102-11
Leidingmanchetten 'UNIFOX plus'

Bijlage 8 bij
vergunning nr. Z-
19.17-1191 van
26-02-2004

Bewijs van conformiteit

Naam en adres van het bedrijf dat de **leidingafdichting(en)** (het onderwerp van de vergunning) geproduceerd heeft:

Bouwplaats of gebouw:

Datum van productie:

Vereiste brandweerstandsklasse van de **leidingafdichting(en)**:.....

Hierbij wordt bevestigd:

- dat de **leidingafdichting(en)** met brandweerstandsklasse R.... voor de montage in muren* en plafonds* met brandweerstandsklasse F ... in alle details vakkundig en in overeenstemming met alle bepalingen als vastgesteld in de algemene vergunning bouwtoezicht met het nummer Z-19.17-.... van het 'Deutsches Institut für Bautechnik', met als datum ... (en tevens in overeenstemming met eventuele bepalingen uit wijzigingen en aanvullingen op deze vergunning met als datum ...) is (zijn) geproduceerd en gemonteerd
- dat voor de productie van het onderwerp van de vergunning slechts bouwmaterialen (bijv. leidingmanchetten resp. de inbouwset, de brandwerende laag e.d.) zijn toegepast die volgens de bepalingen in de algemene vergunning bouwtoezicht geëtiketteerd waren.

* doorstrepen wat niet van toepassing is

.....
(Plaats, datum)

.....
(Bedrijf/handtekening)

(Dit attest dient te worden overhandigd aan de opdrachtgever, opdat deze dit document indien gewenst aan de verantwoordelijke dienst bouw- en woningtoezicht kan doen toekomen.)



Leidingafdichting 'Systeem PYRO-FOX' met
brandweerstandsklasse R 90 volgens DIN 4102-11
- Bewijs van conformiteit -

Bijlage 9 bij
vergunning nr.
Z-19.17-1191
van 26-02-2004